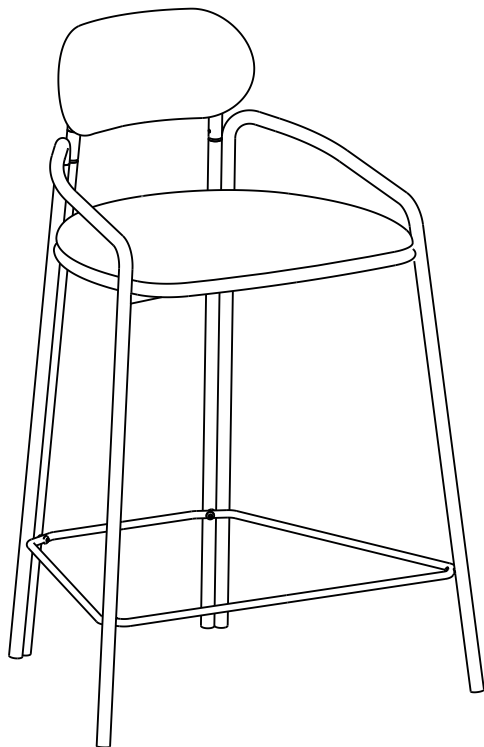


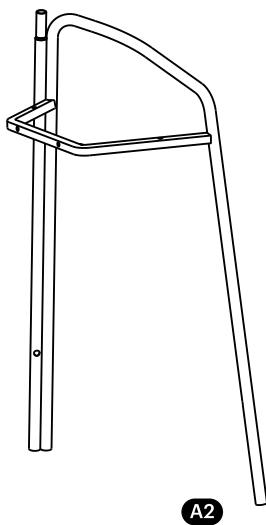
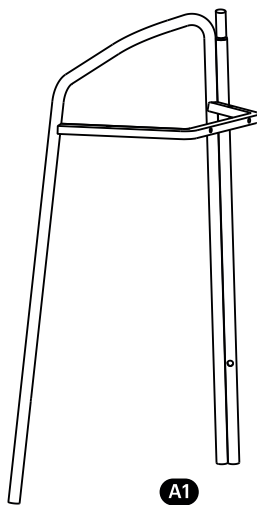
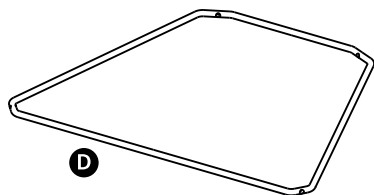
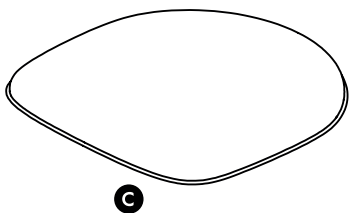
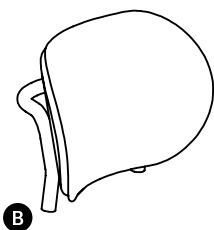
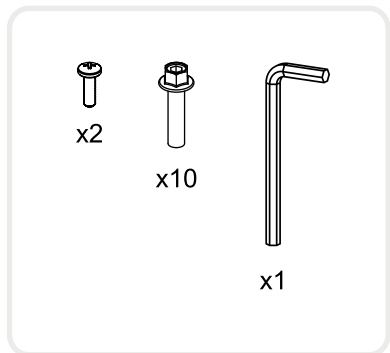
ИНСТРУКЦИЯ ПО СБОРКЕ

ПОЛУБАРНЫЙ СТУЛ ROUND



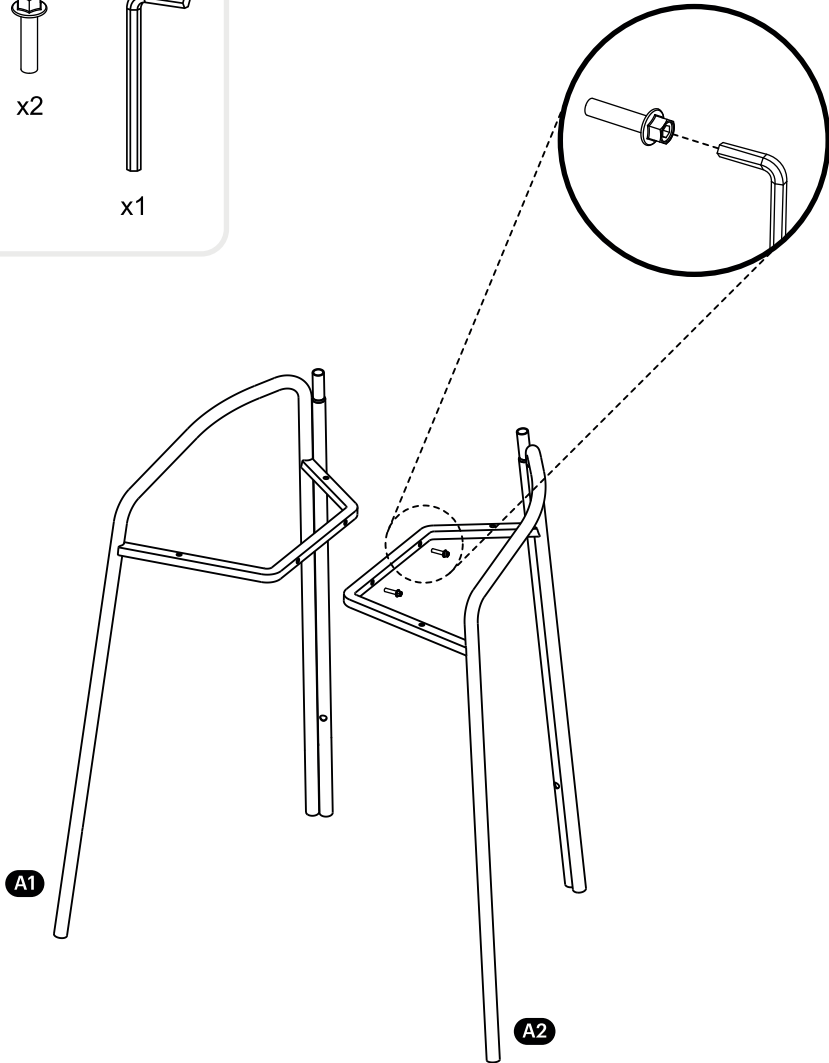
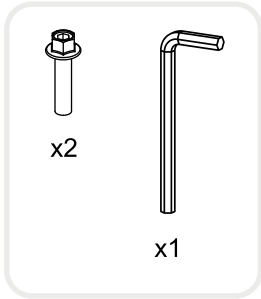
LATITUDE

Детали



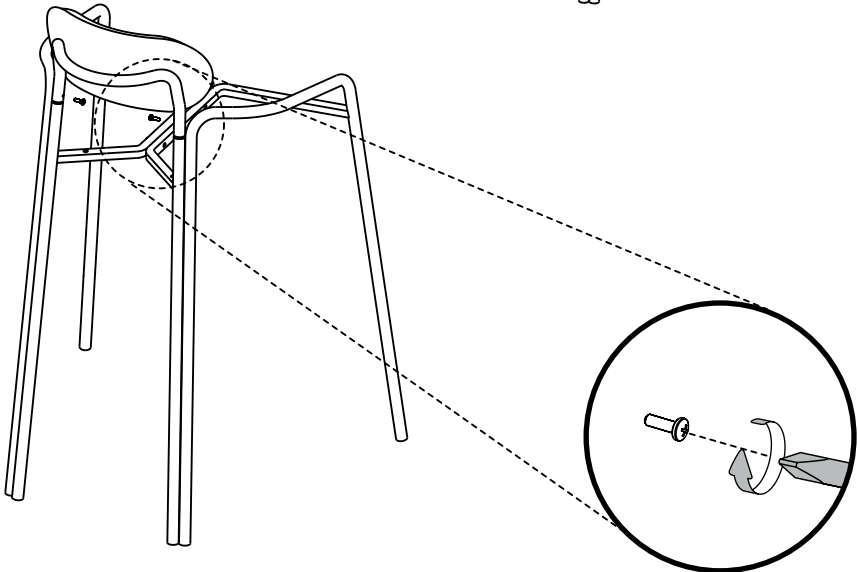
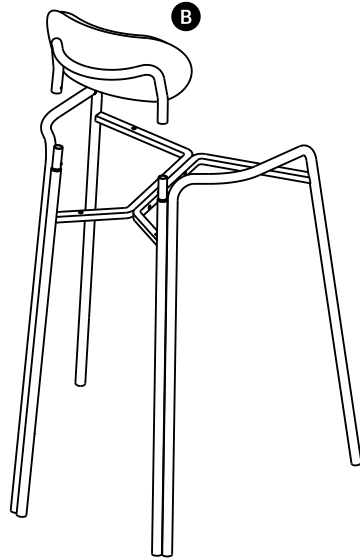
1

Составьте детали вместе, вкрутите винты,
не затягивая их до упора.



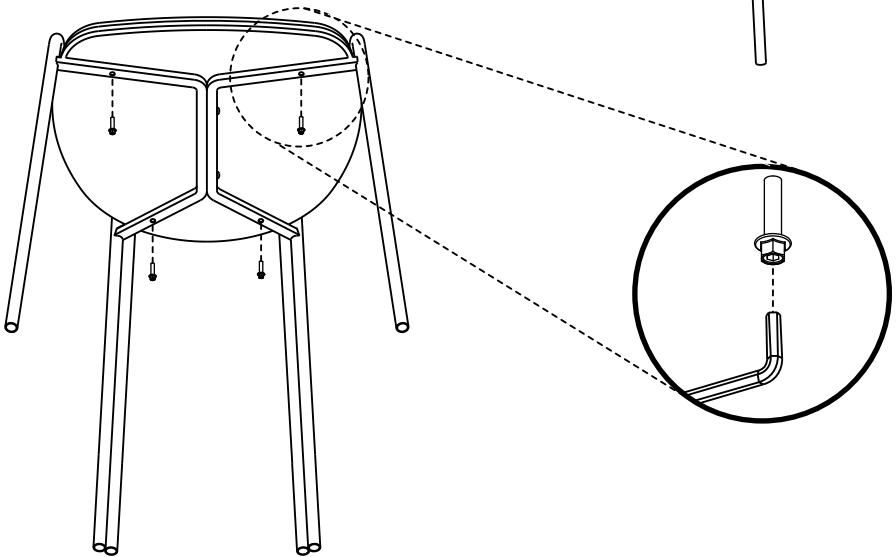
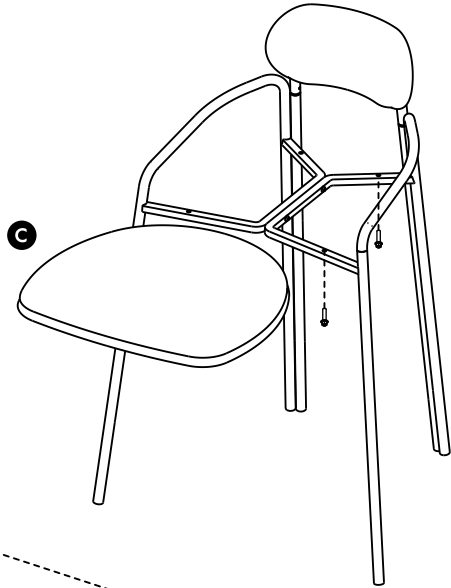
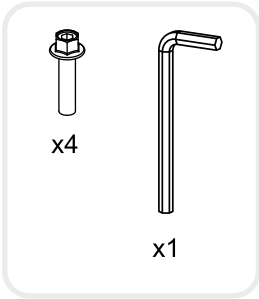
2

Установите спинку на ранее собранный каркас стула
и затяните все винты.



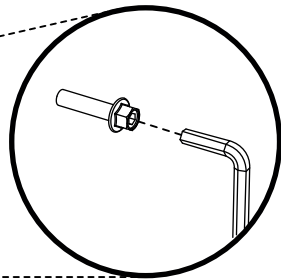
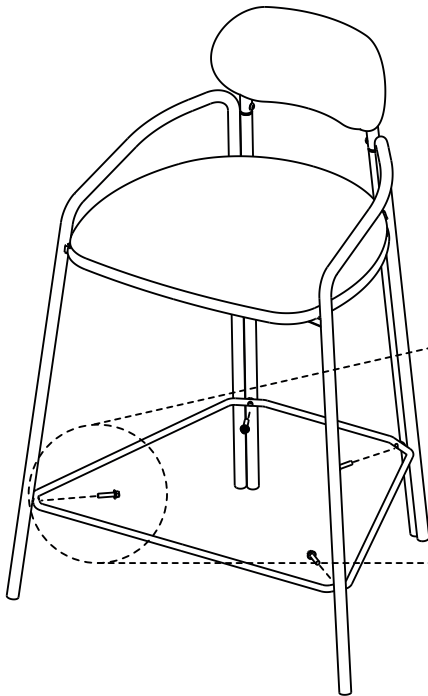
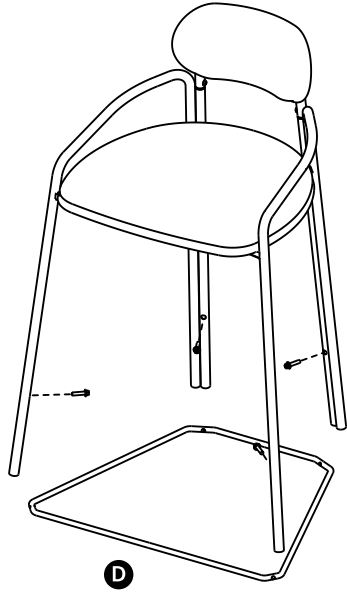
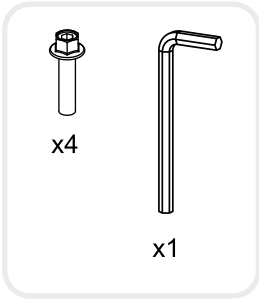
3

Установите сиденье на собранный каркас стула,
закрепите сиденье винтами.



4

Установите подножку, закрепите винтами,
затяните все винты до упора.





Готово!

