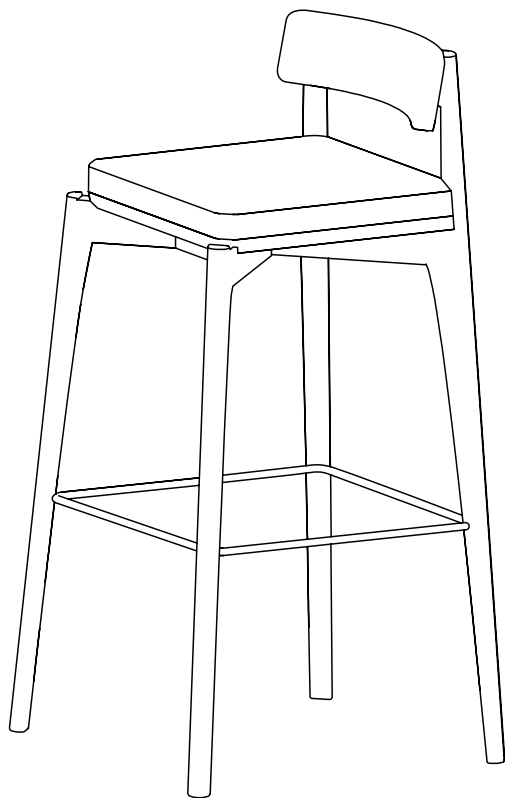


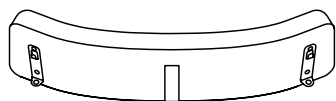
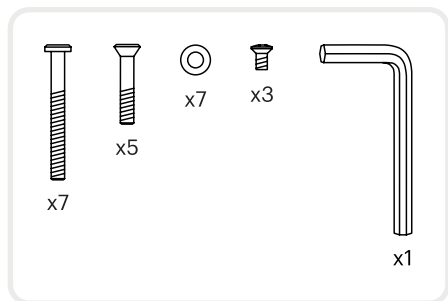
ИНСТРУКЦИЯ ПО СБОРКЕ

# БАРНЫЙ СТУЛ АСКА

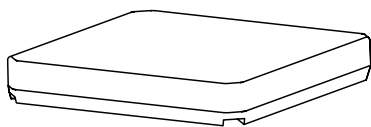


LATITUDE

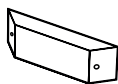
## Детали



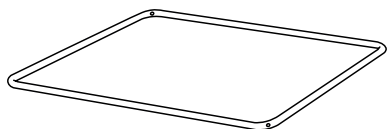
**B** Спинка x1



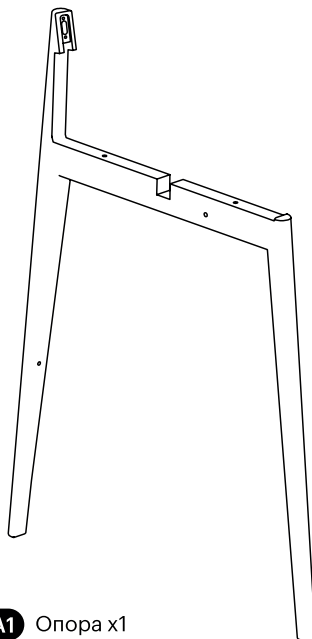
**C** Сиденье x1



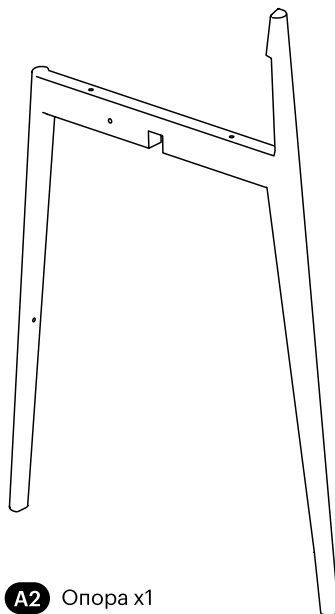
**D** Царга x1



**E** Подножка x1



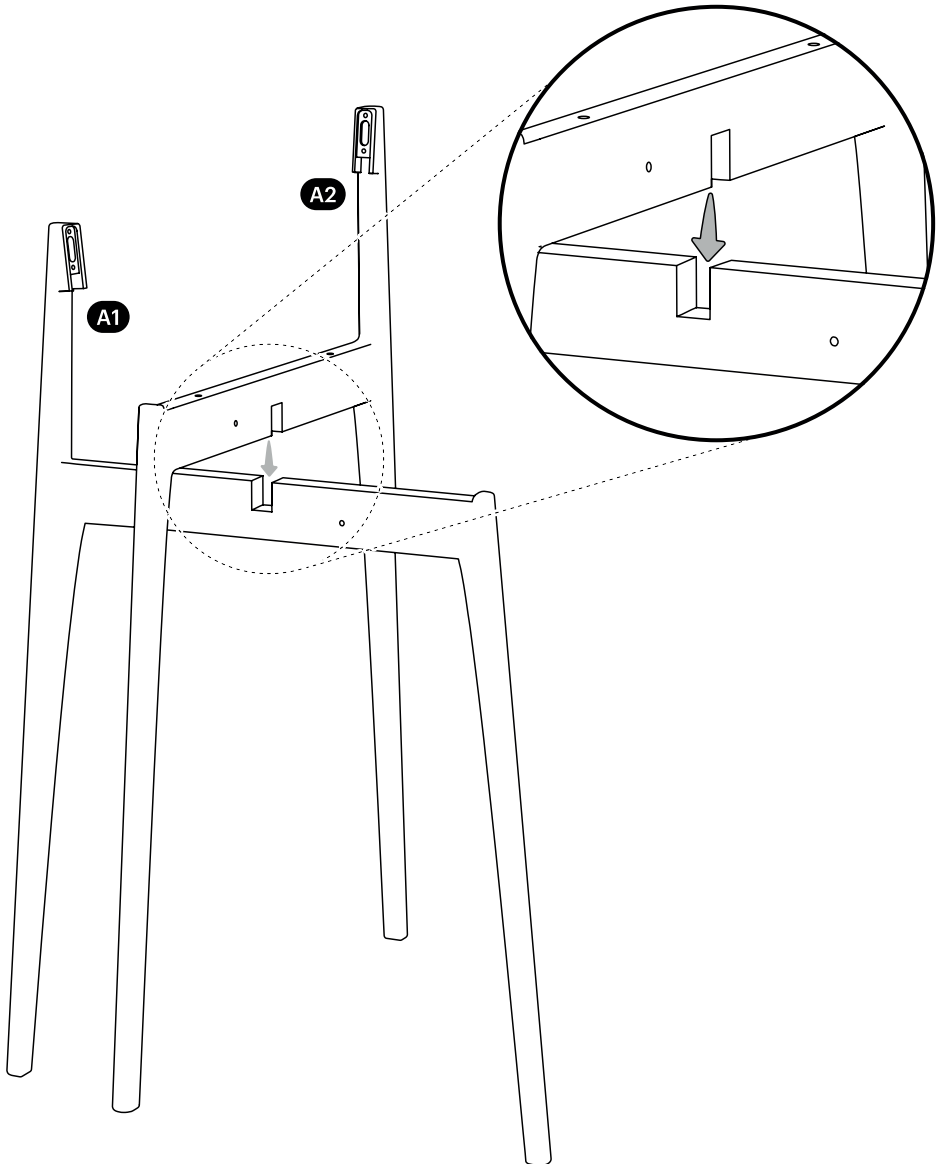
**A1** Опора x1



**A2** Опора x1

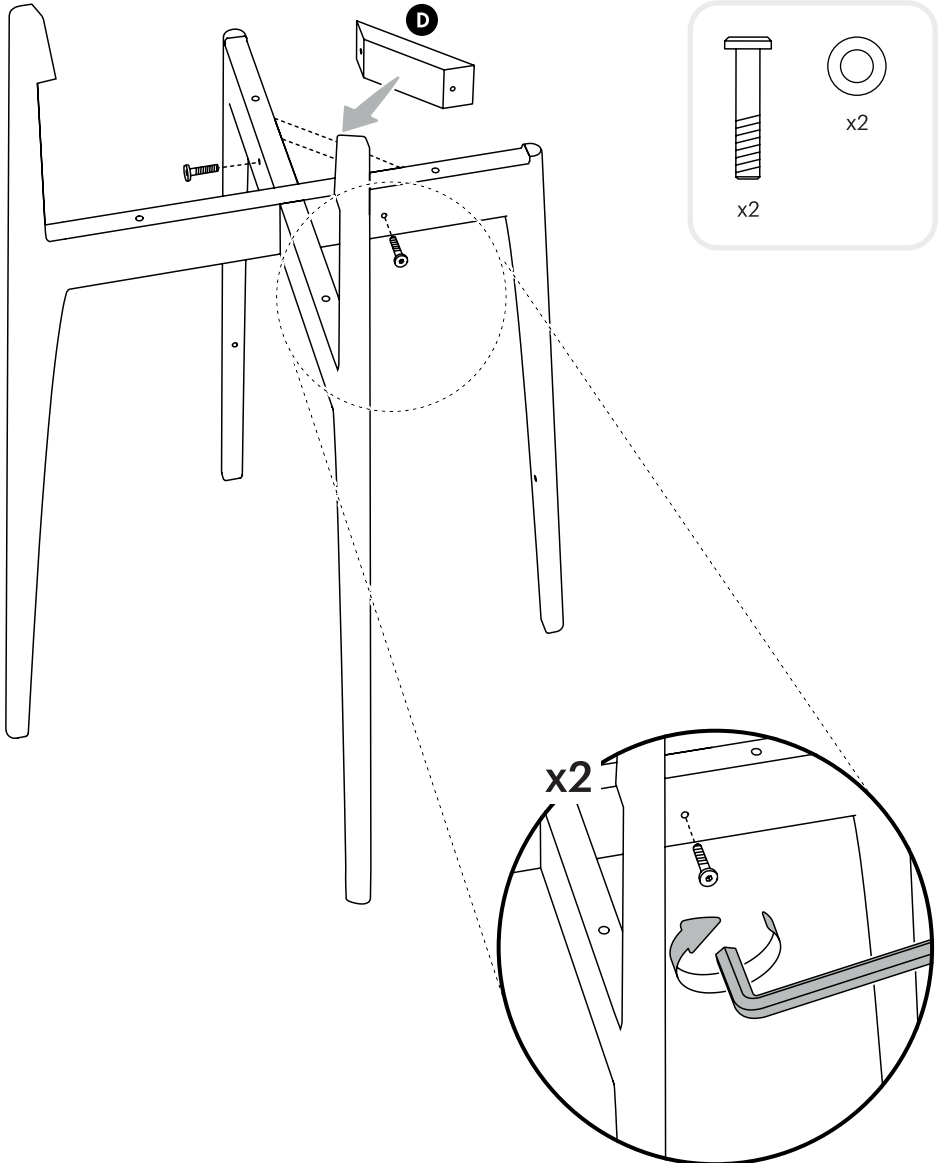
1

Совместите опоры между собой, как это  
показано на изображении.



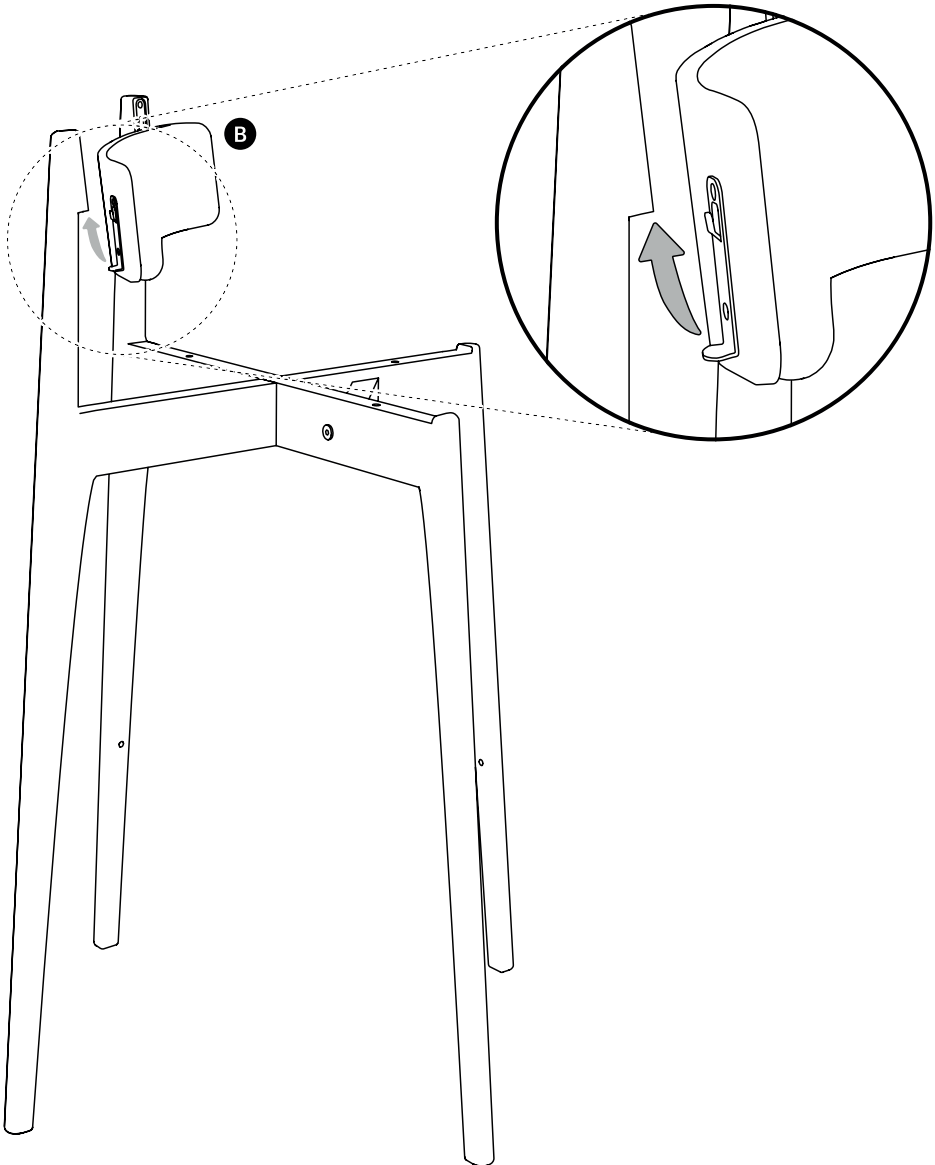
2

Установите царгу к опорам, заверните винты с помощью шестигранного ключа, не затягивая винты до упора.



3

Аккуратно вставьте спинку  
в пазы и задвиньте вверх.

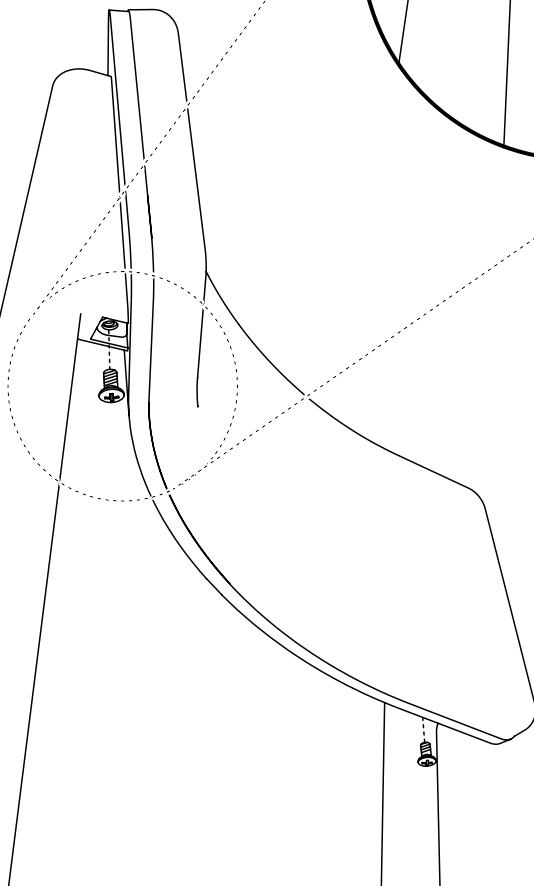
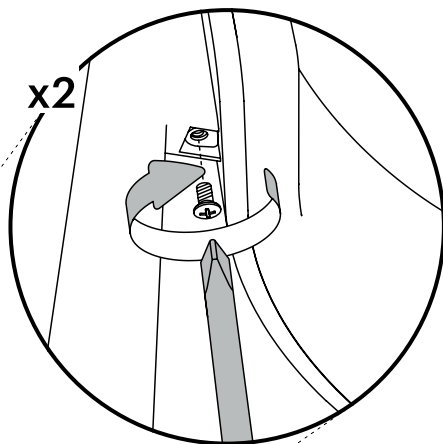


4

С помощью крестовой отвертки  
зафиксируйте спинку двумя винтами.

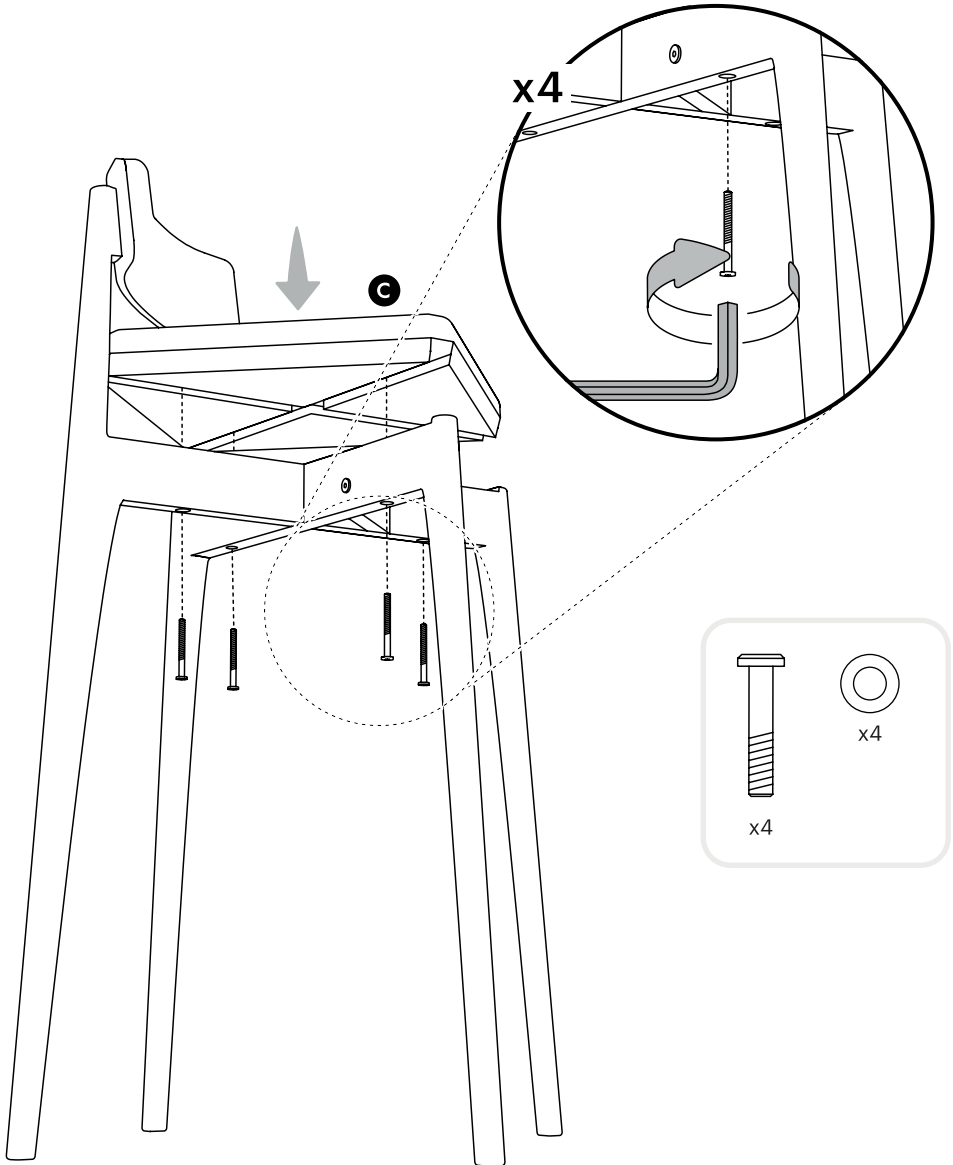


x2



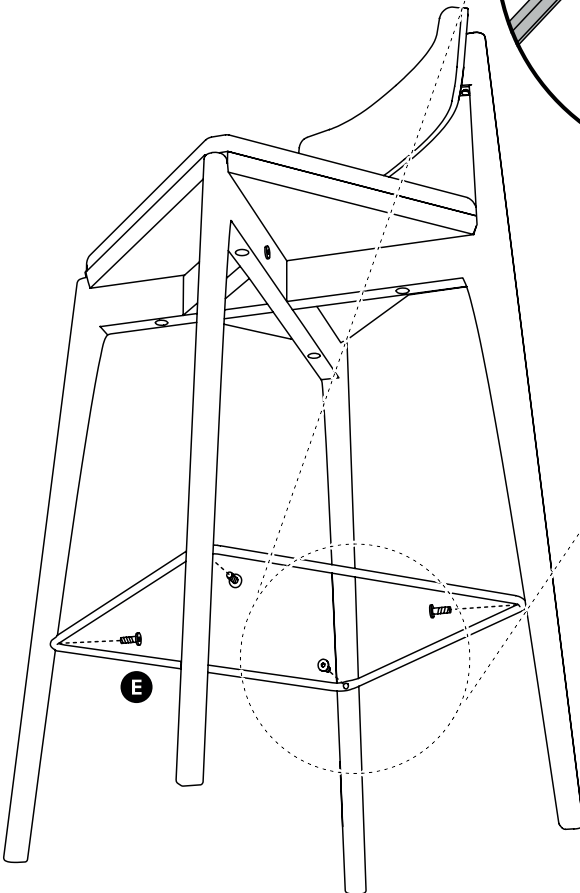
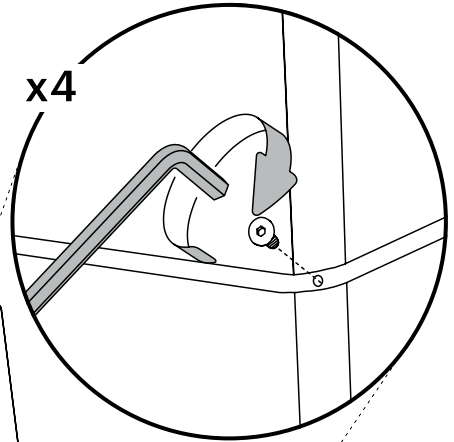
5

Установите сиденье на основание, заверните винты с помощью шестигранного ключа, не затягивая винты.



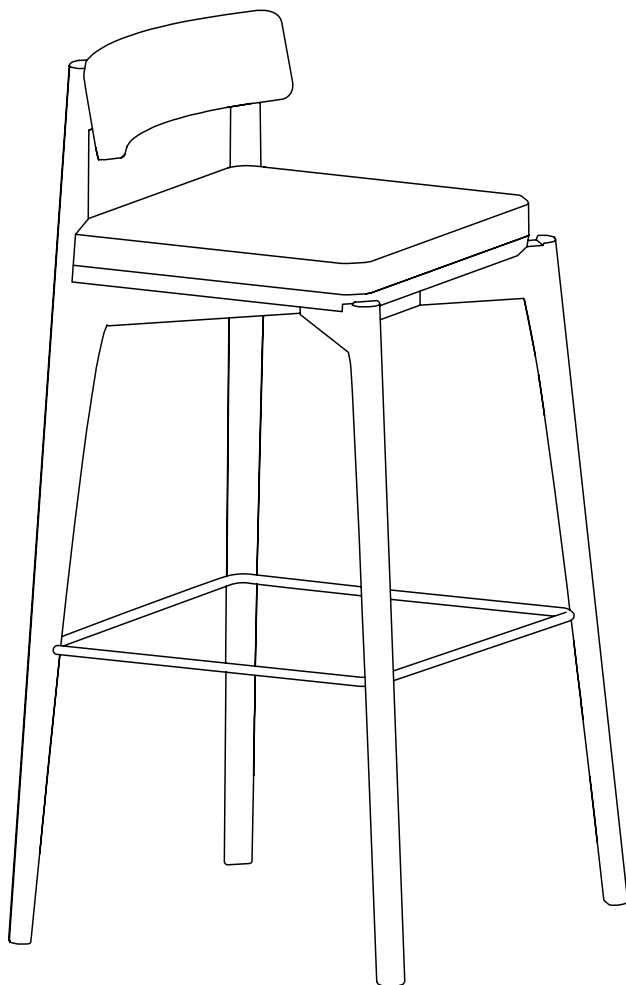
# 6

Установите подножку так, чтобы совпали отверстия с креплениями в опорах, заверните винты с помощью шестигранного ключа, не затягивая винты до упора.





После сборки затяните все винты.



Готово!