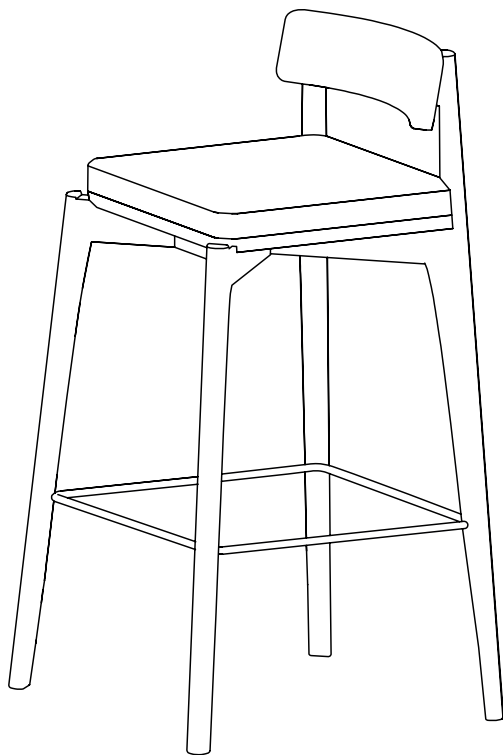


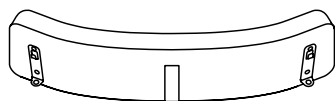
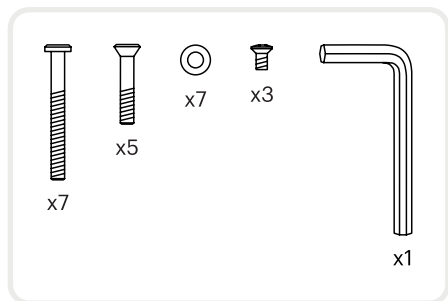
ИНСТРУКЦИЯ ПО СБОРКЕ

ПОЛУБАРНЫЙ СТУЛ АСКА

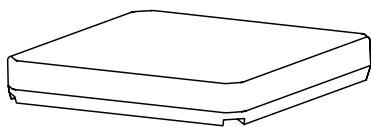


LATITUDE

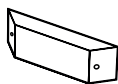
Детали



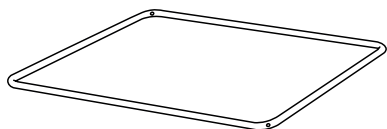
B Спинка x1



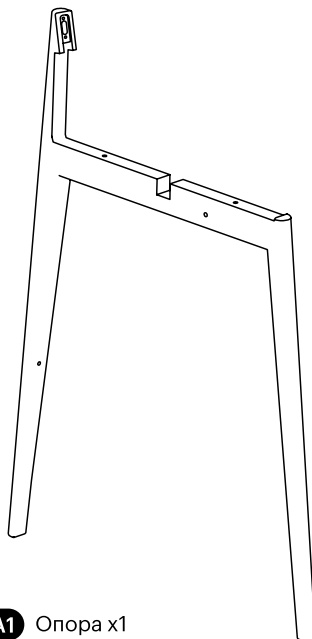
C Сиденье x1



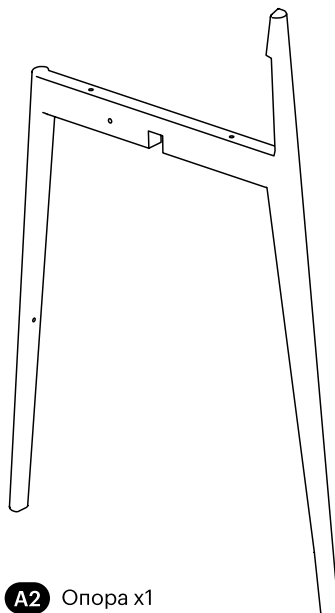
D Царга x1



E Подножка x1



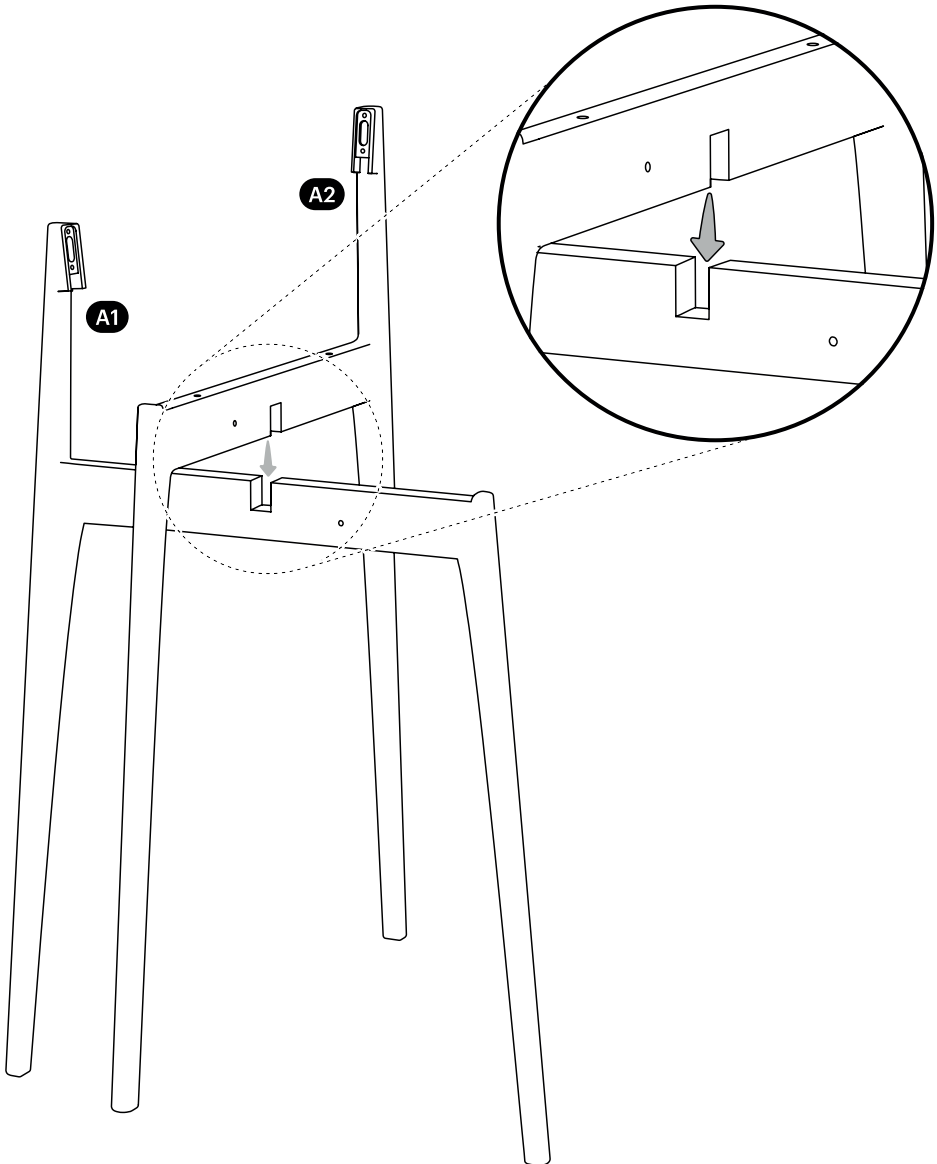
A1 Опора x1



A2 Опора x1

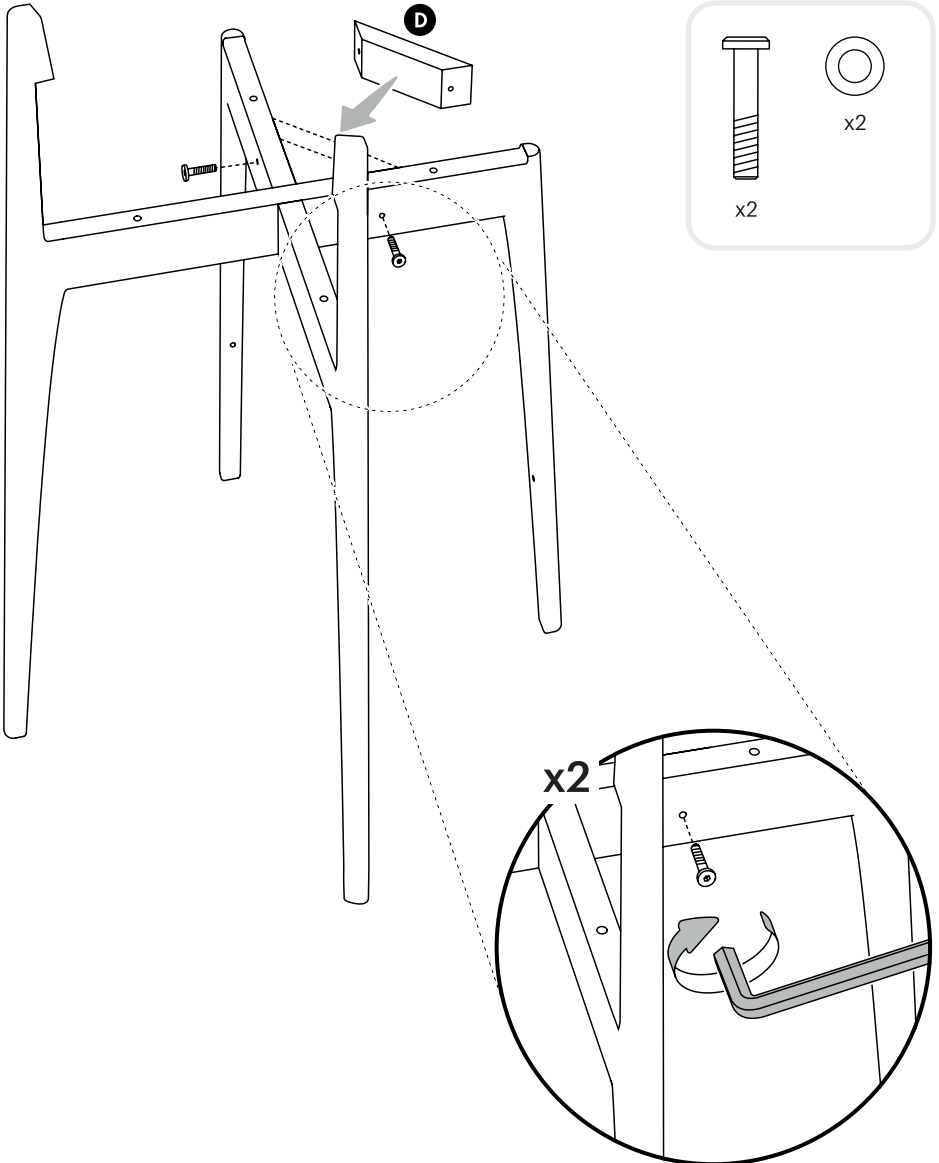
1

Совместите опоры между собой, как это
показано на изображении.



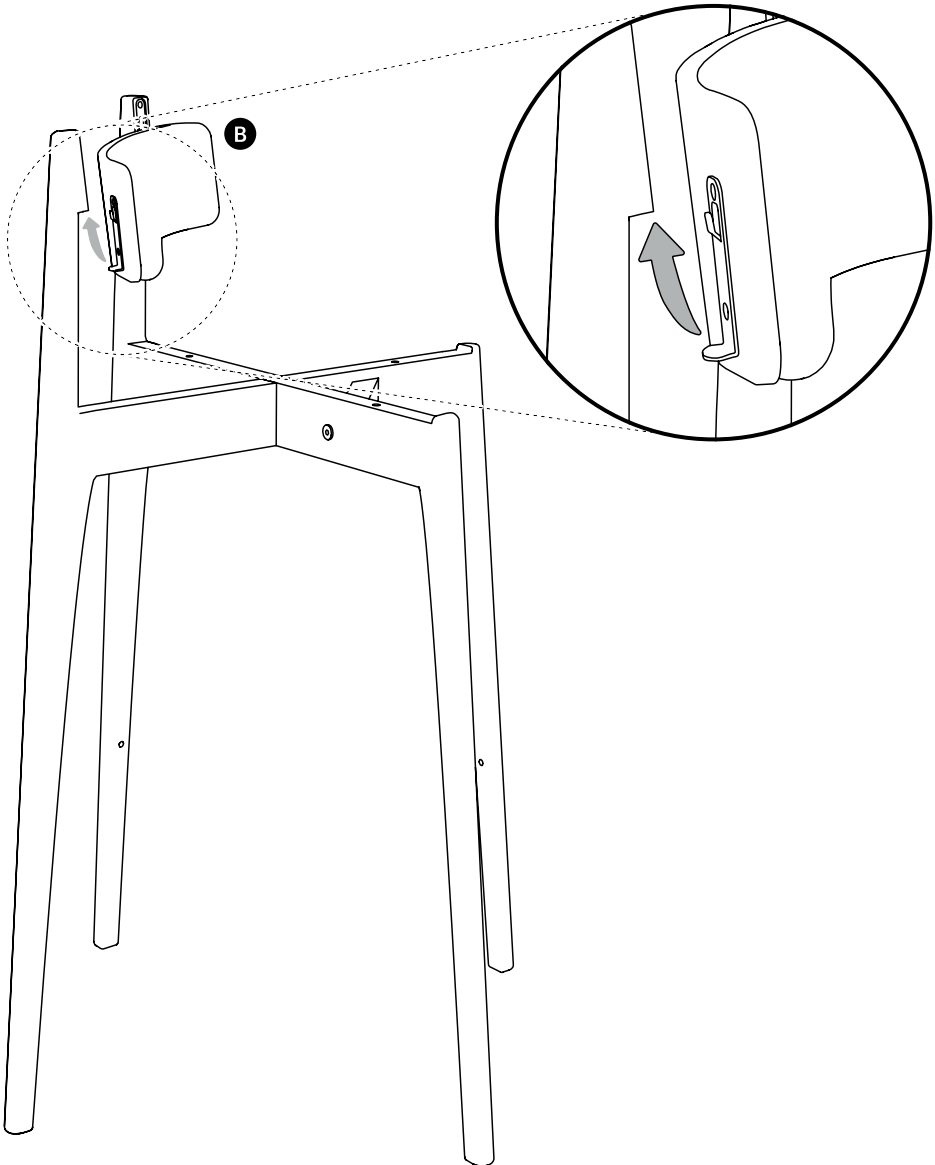
2

Установите царгу к опорам, заверните винты с помощью шестигранного ключа, не затягивая винты до упора.



3

Аккуратно вставьте спинку
в пазы и задвиньте вверх.



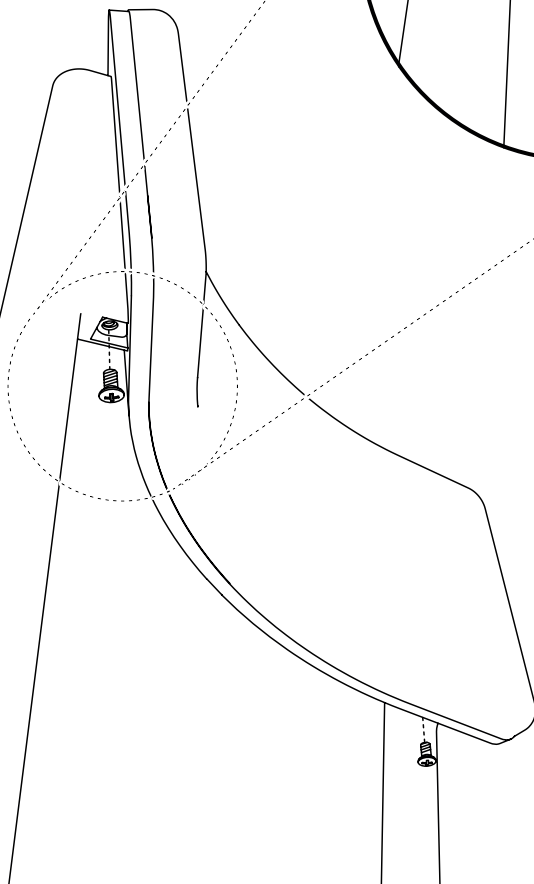
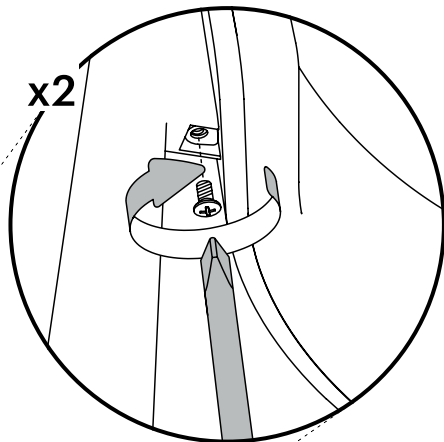
4

С помощью крестовой отвертки
зафиксируйте спинку двумя винтами.



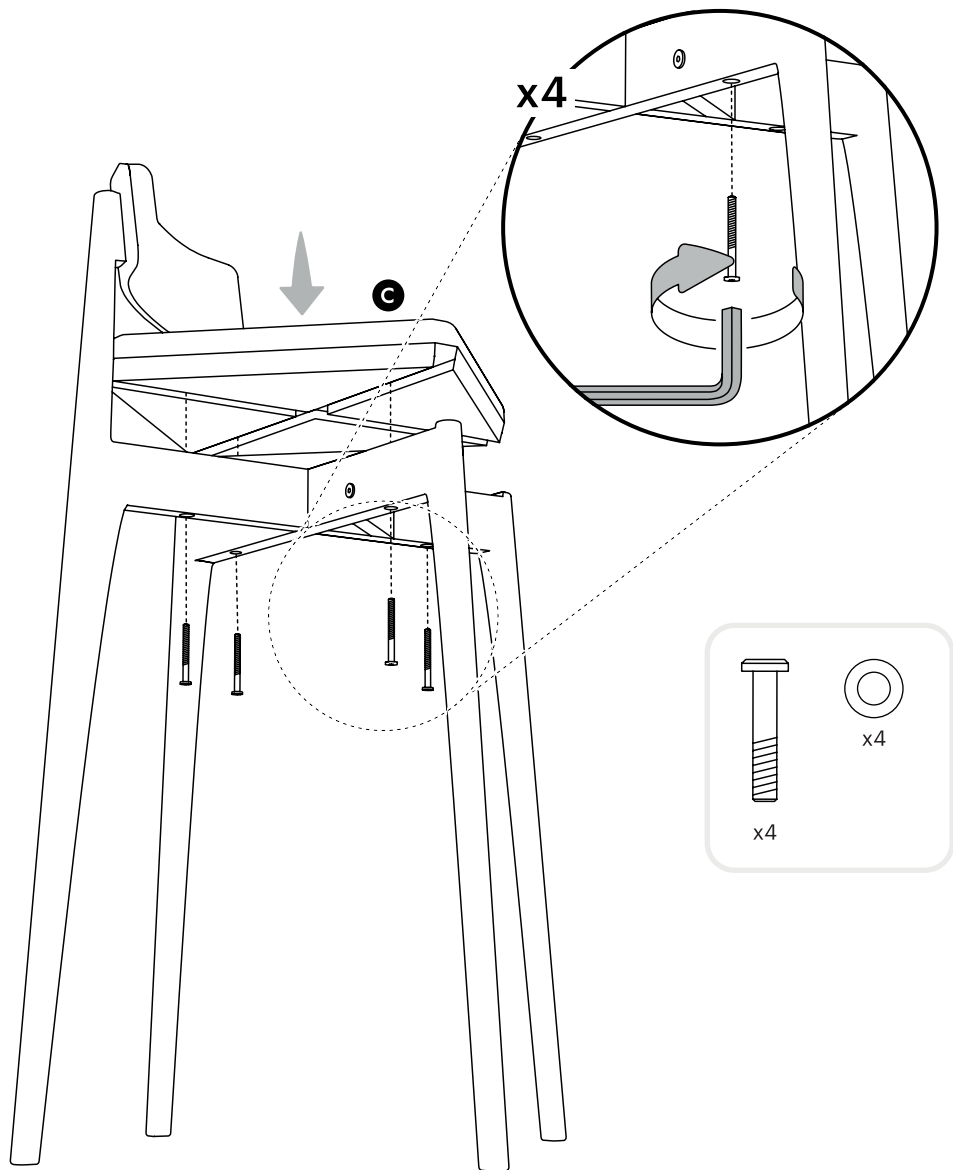
x2

x2



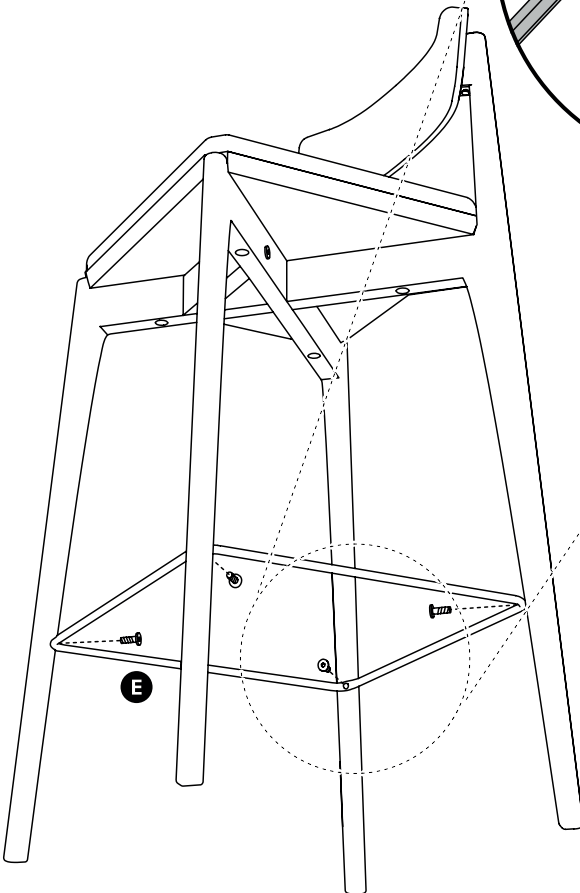
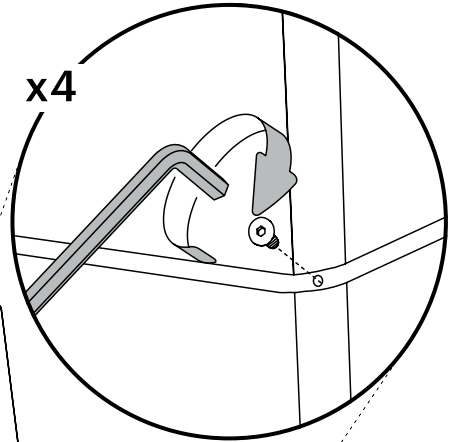
5

Установите сиденье на основание, заверните винты с помощью шестигранного ключа, не затягивая винты.

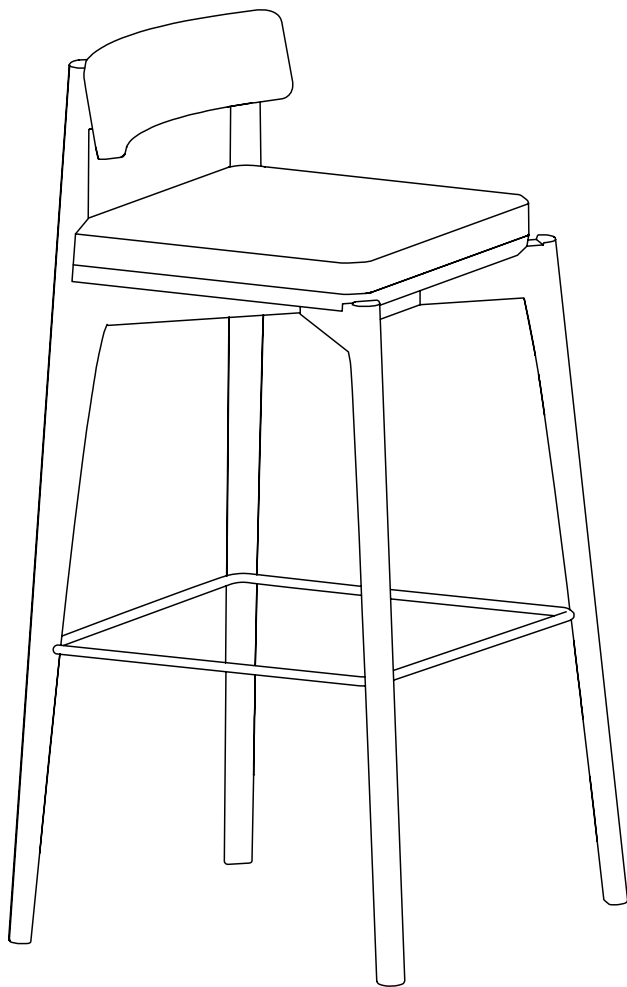


6

Установите подножку так, чтобы совпали отверстия с креплениями в опорах, заверните винты с помощью шестигранного ключа, не затягивая винты до упора.



После сборки затяните все винты.



Готово!