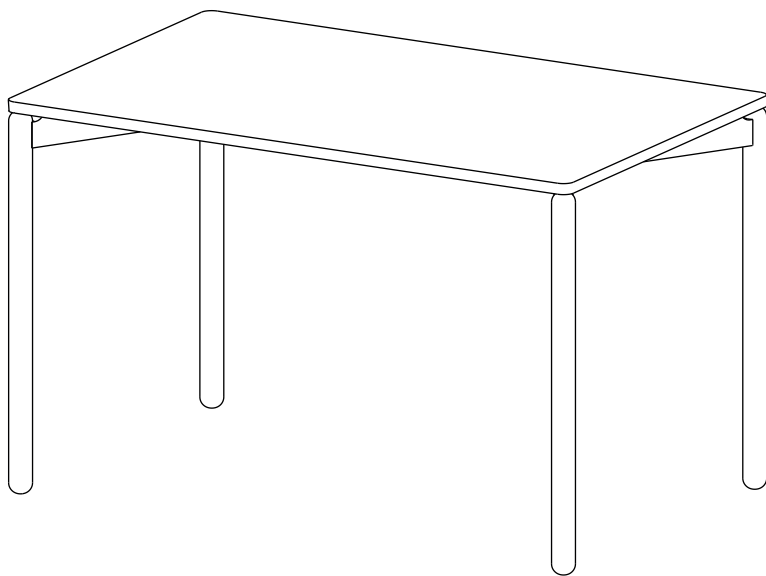


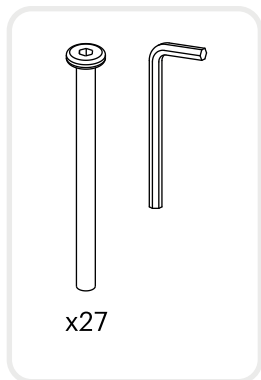
ИНСТРУКЦИЯ ПО СБОРКЕ

# ОБЕДЕННЫЙ СТОЛ ПРЯМОУГОЛЬНЫЙ SAGA BORD

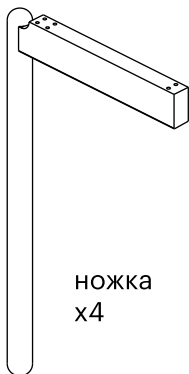


LATITUDE

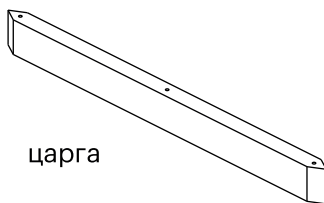
## Детали



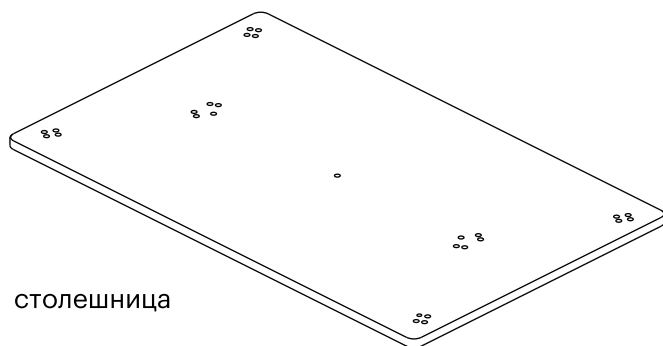
х27



ножка  
х4



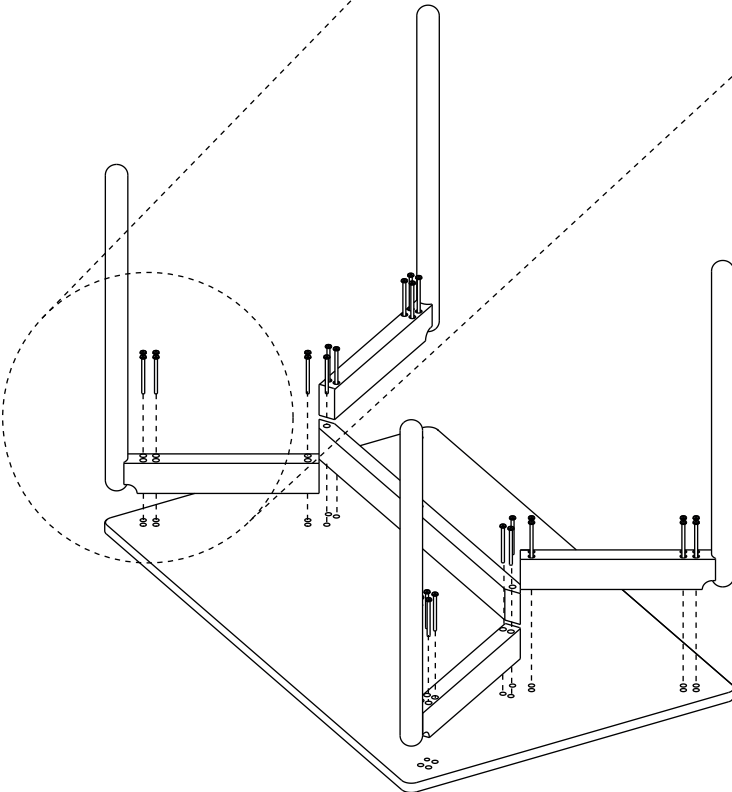
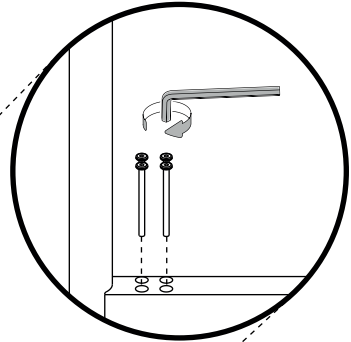
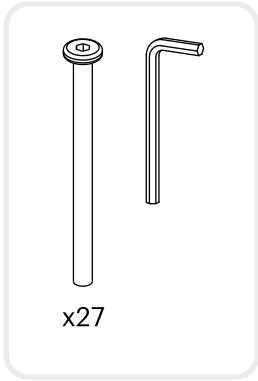
царга



столешница

1

Закрепите ножки и царгу к столешнице винтами при помощи шестигранного ключа.





Готово!

