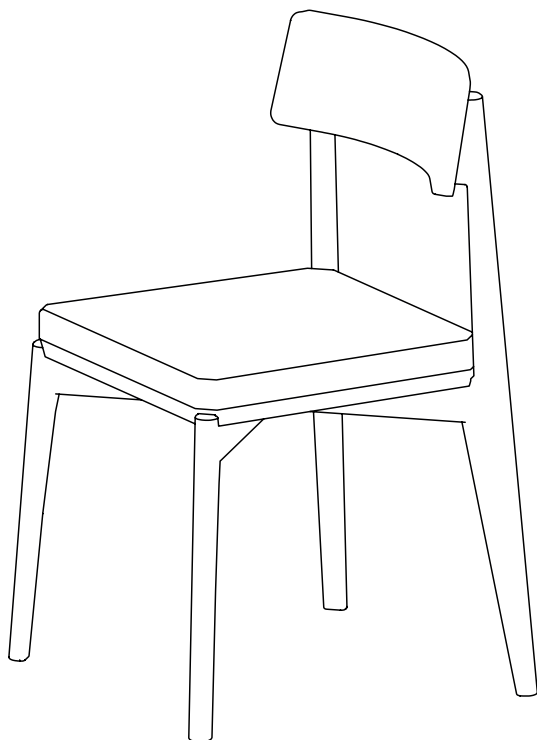


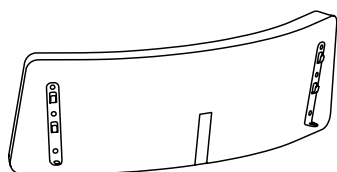
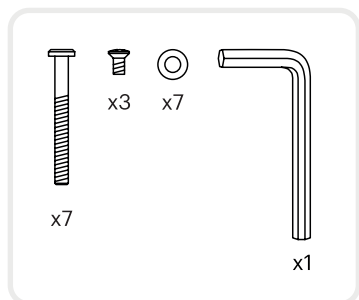
ИНСТРУКЦИЯ ПО СБОРКЕ

# ОБЕДЕННЫЙ СТУЛ АСКА

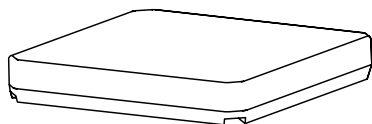


LATITUDE

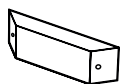
## Детали



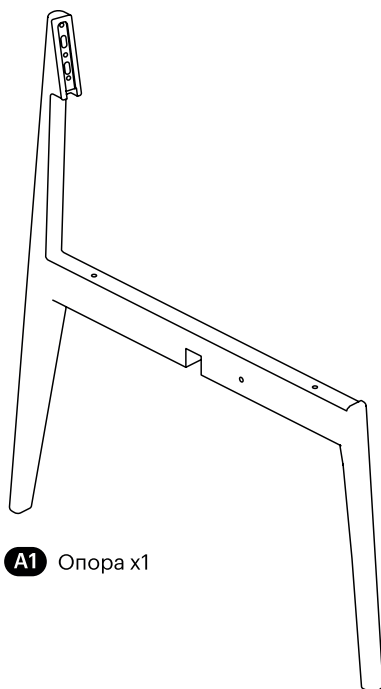
**B** Спинка x1



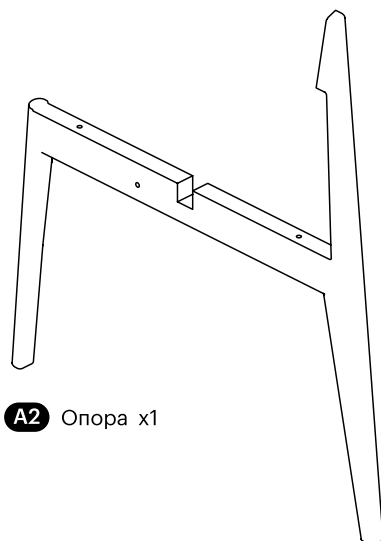
**C** Сиденье x1



**D** Цапра x1



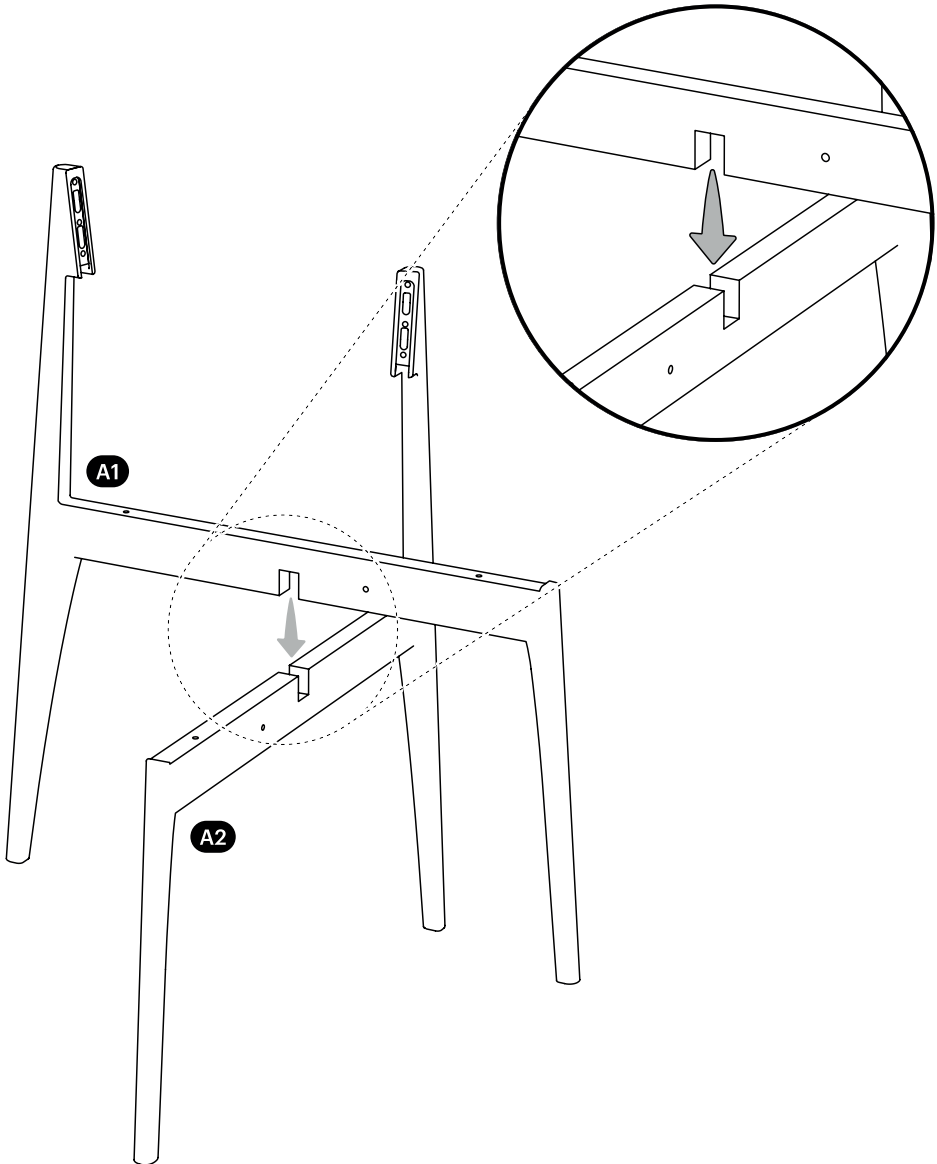
**A1** Опора x1



**A2** Опора x1

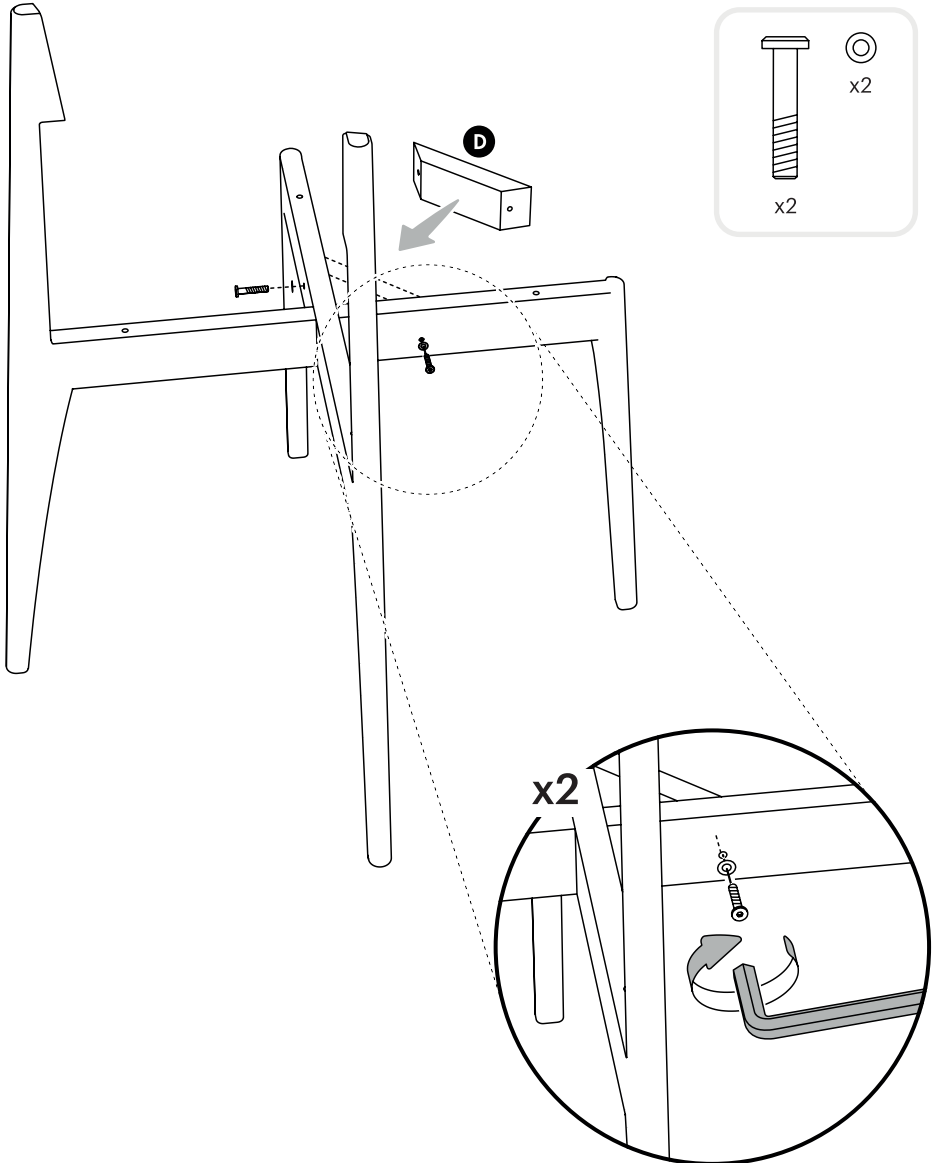
1

Совместите опоры между собой, как это показано на изображении.



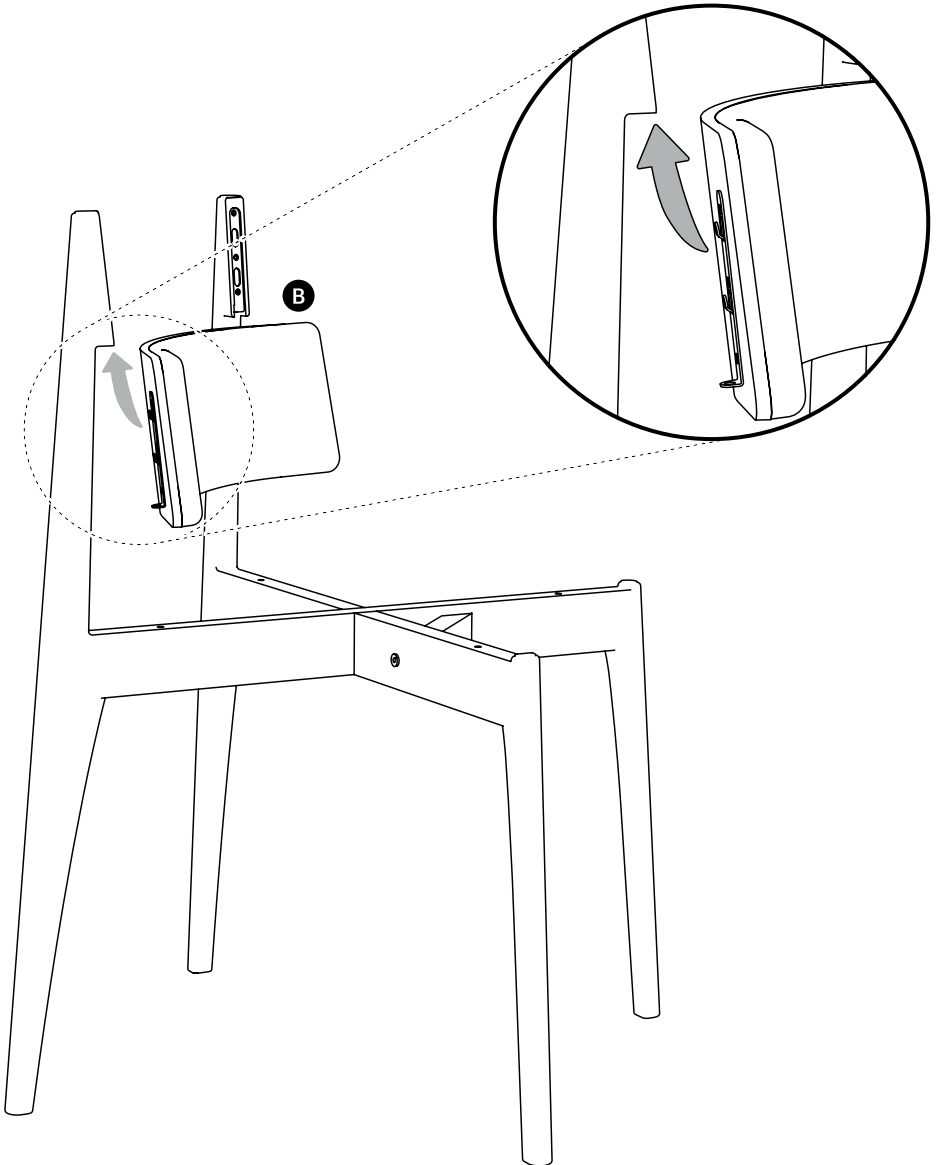
2

Установите царгу к опорам, заверните винты с помощью шестигранного ключа, не затягивая винты до упора.



3

Аккуратно вставьте спинку  
в пазы и задвиньте вверх.



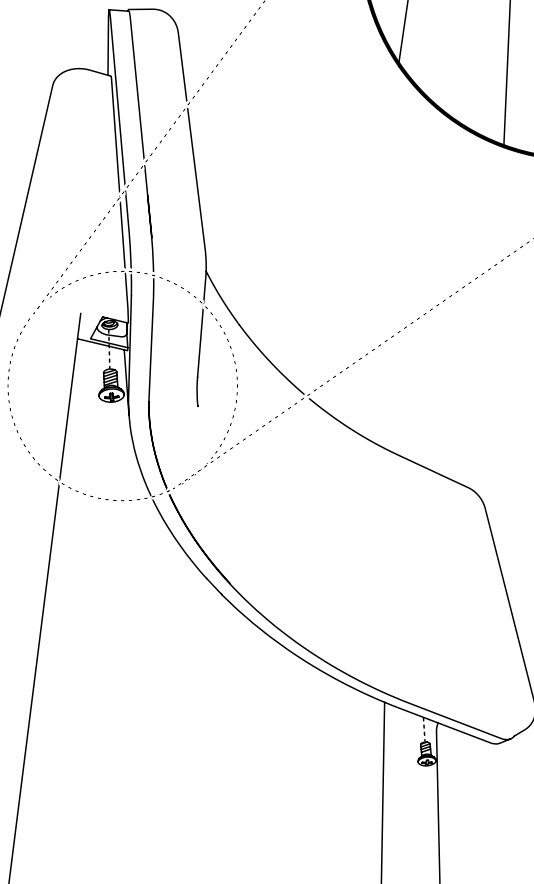
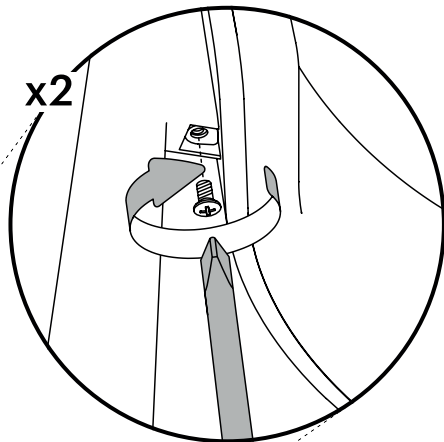
4

С помощью крестовой отвертки зафиксируйте спинку двумя винтами.



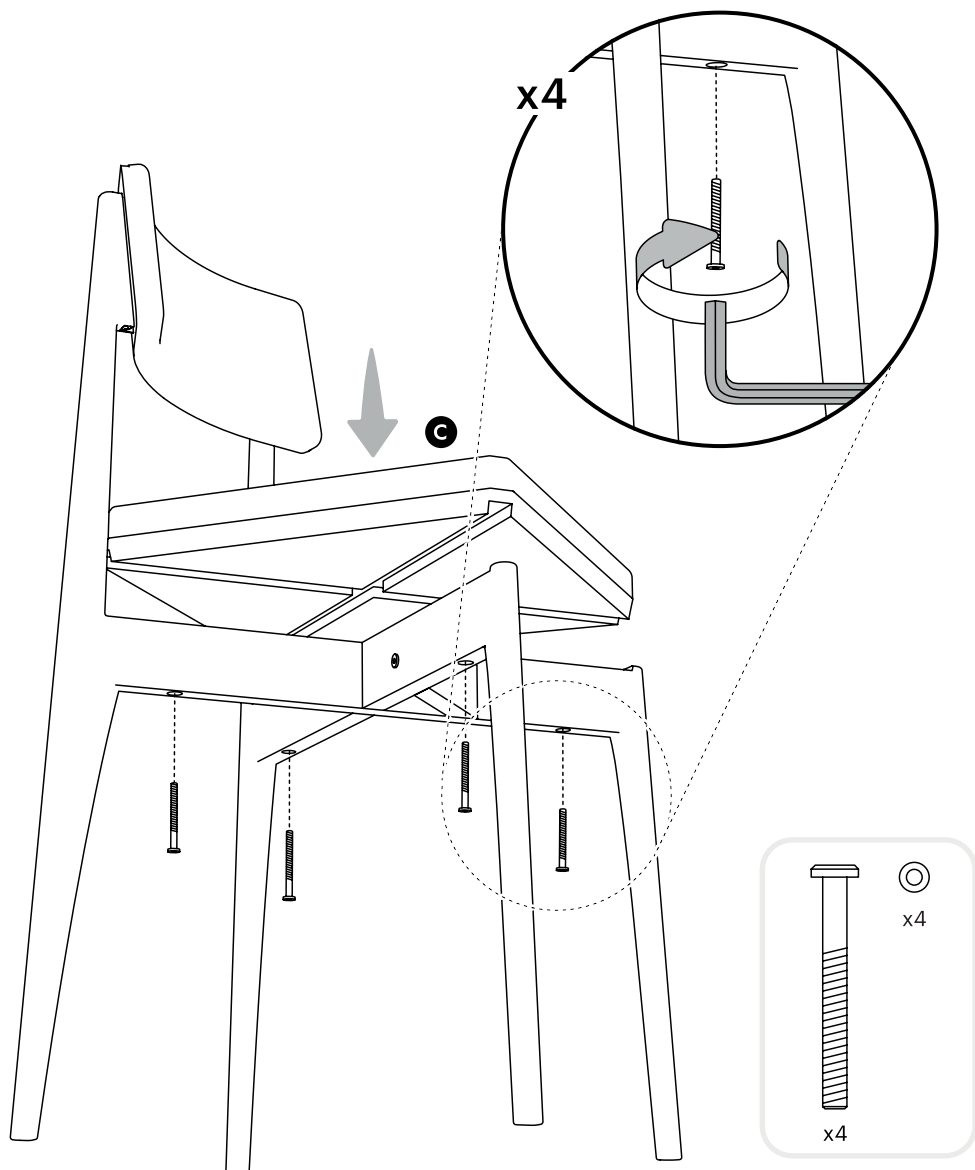
x2

x2

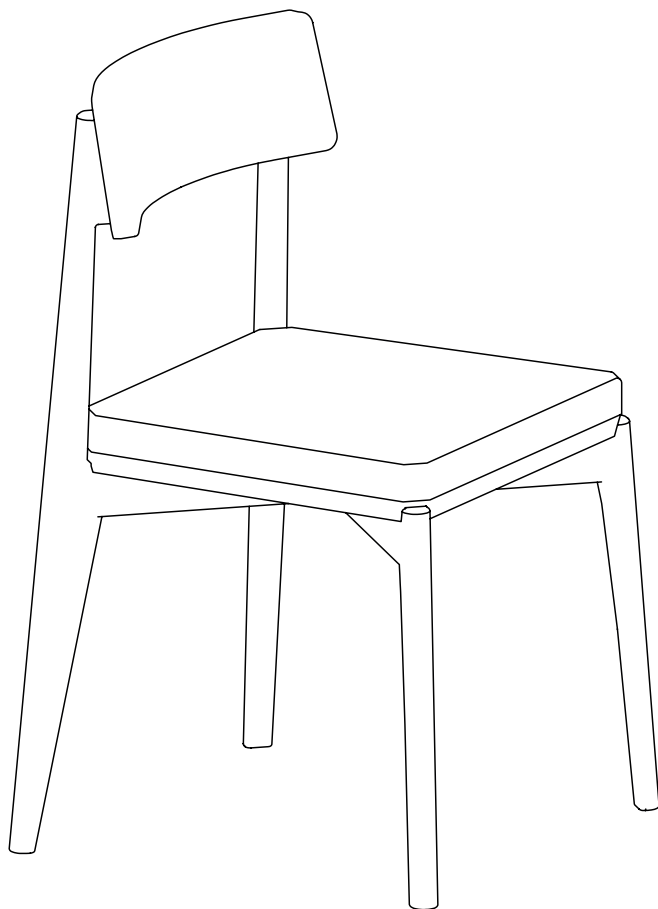


# 5

Установите сиденье на основание, заверните винты с помощью шестигранного ключа, не затягивая винты.



После сборки затяните все винты.



Готово!