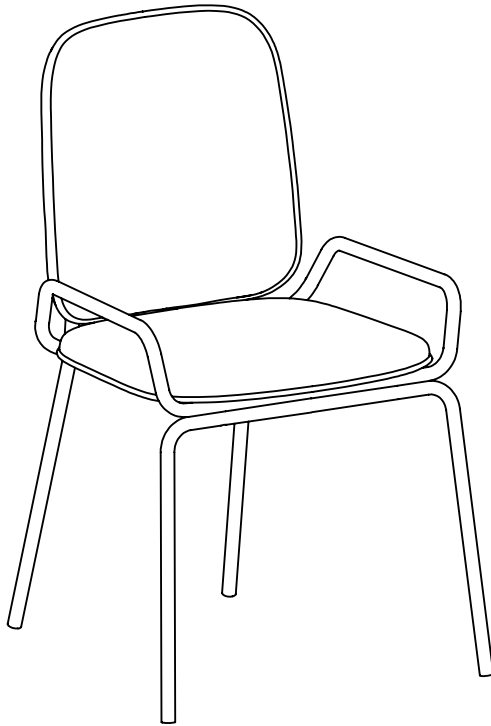


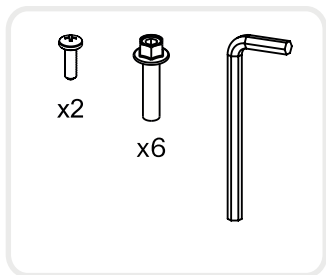
ИНСТРУКЦИЯ ПО СБОРКЕ

ОБЕДЕННЫЙ СТУЛ DOUBLE FRAME

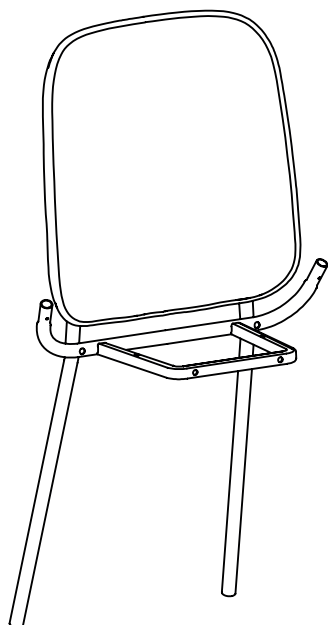


LATITUDE

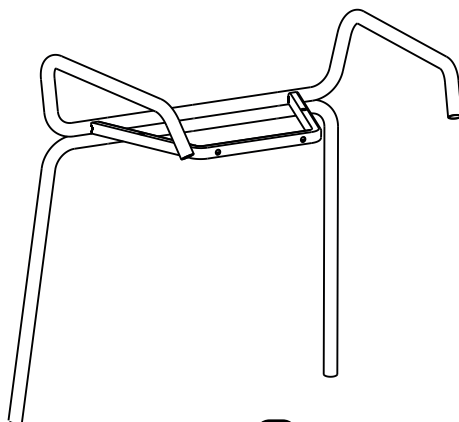
Детали



B Сиденье x1



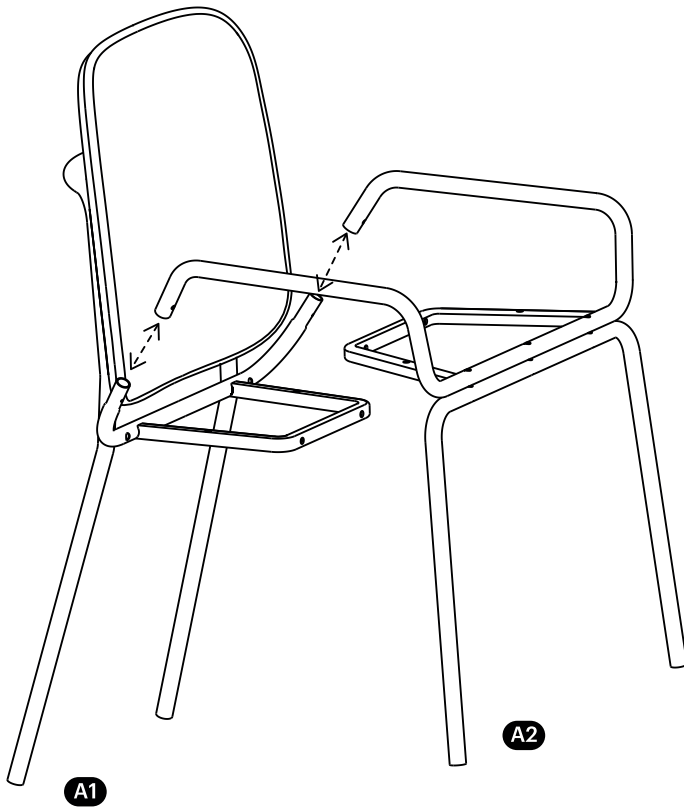
A1 Опора x1



A2 Опора x1

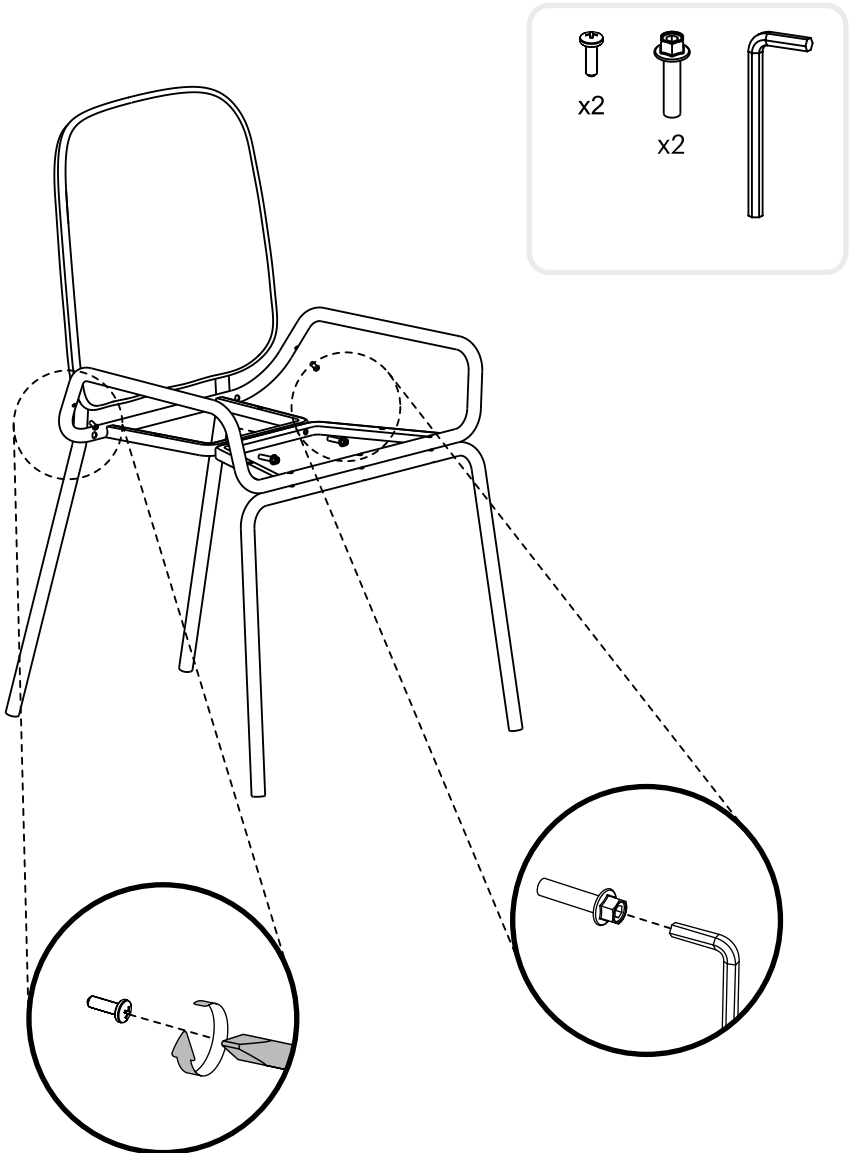
1

Совместите опоры между собой,
как это показано на изображении.



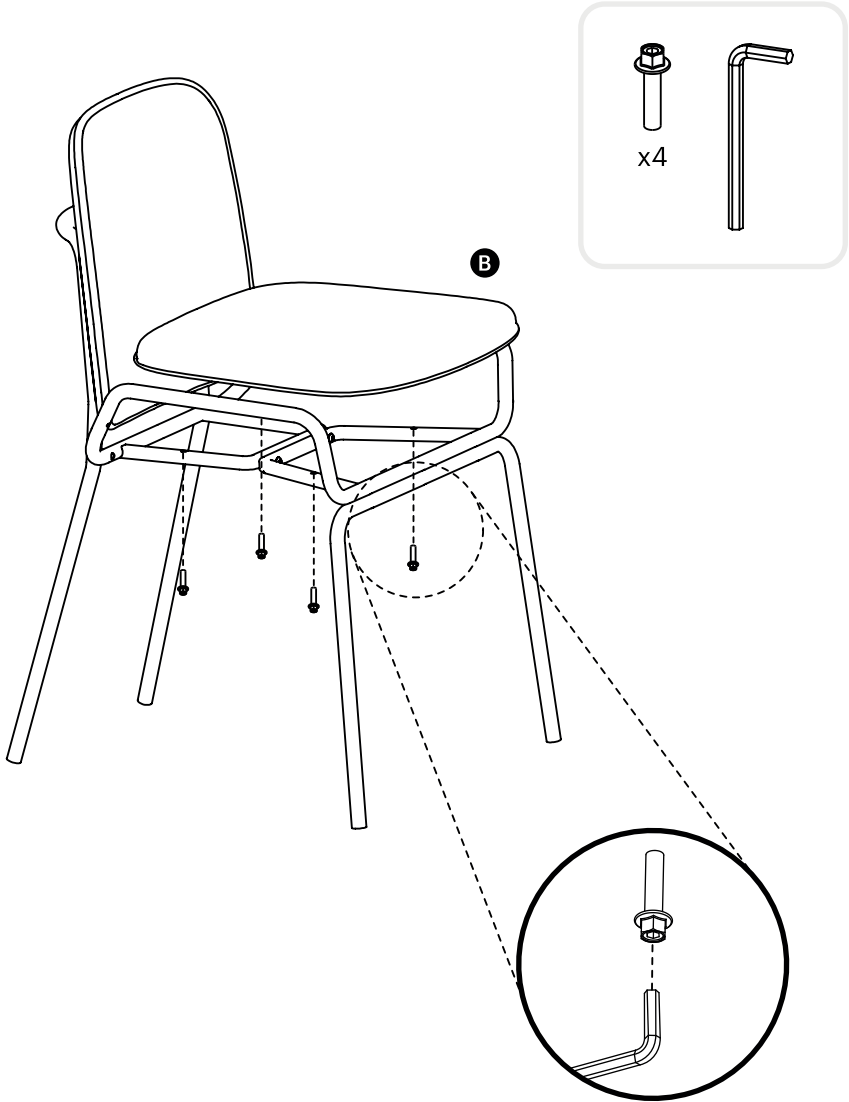
2

Закрепите опоры винтами при помощи шестигранных ключей.



3

Установите сиденье на собранный каркас
и закрепите винтами.





Готово!

