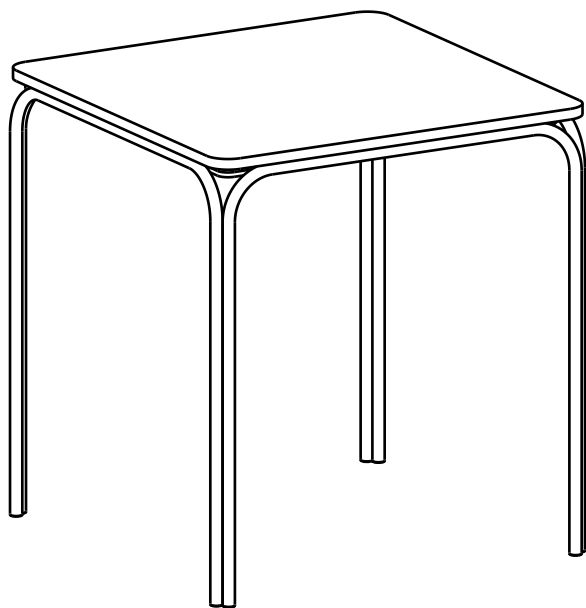


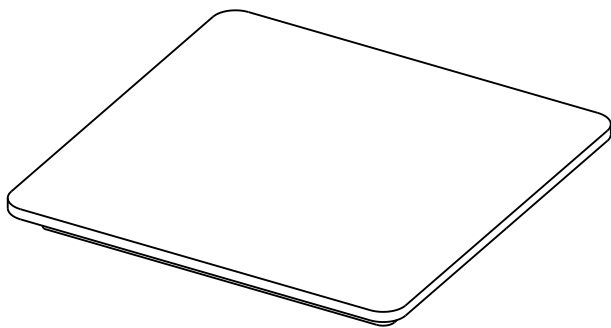
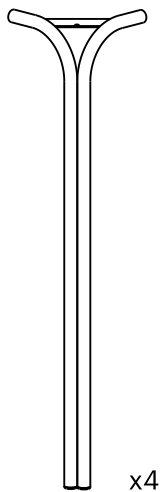
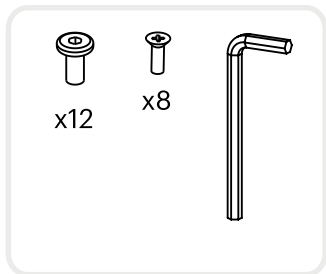
ИНСТРУКЦИЯ ПО СБОРКЕ

ОБЕДЕННЫЙ СТОЛ КВАДРАТНЫЙ ROR



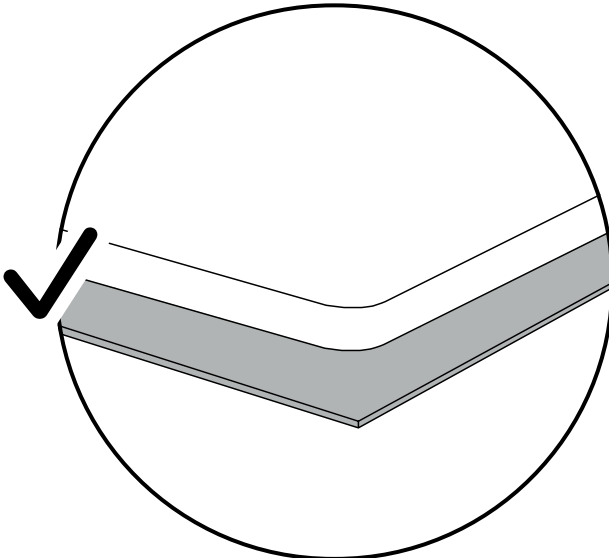
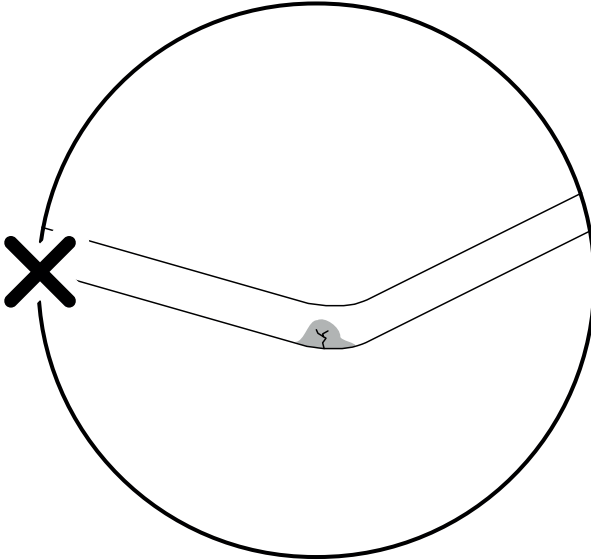
LATITUDE

Детали



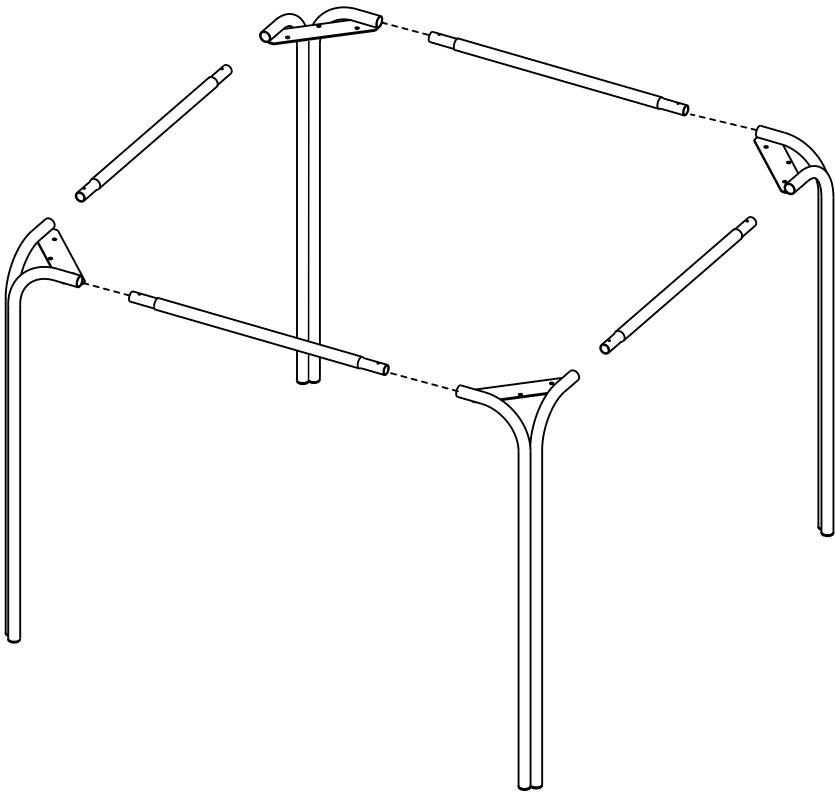
1

Защитите поверхность стола от царапин и других повреждений во время сборки.



2

Вставьте продольные штанги в ножки стола.

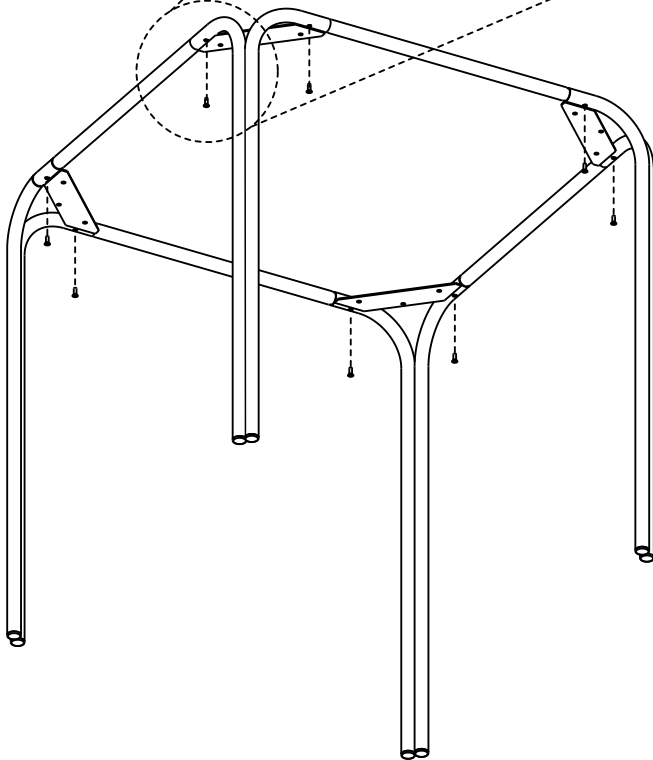
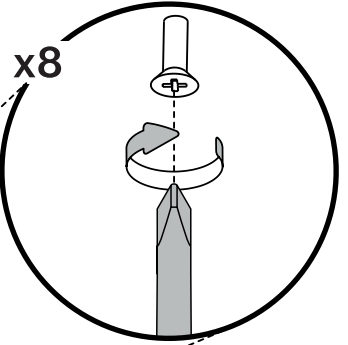


3

Закрепите детали между собой винтами.

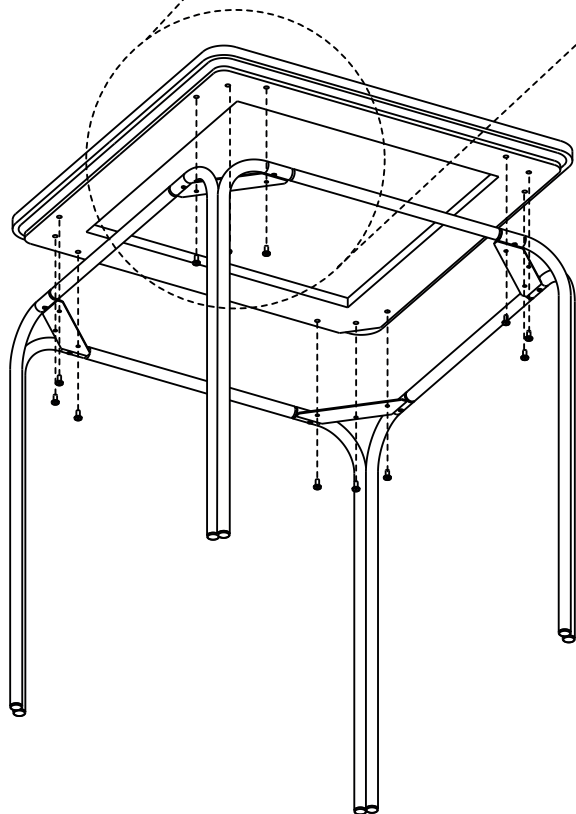
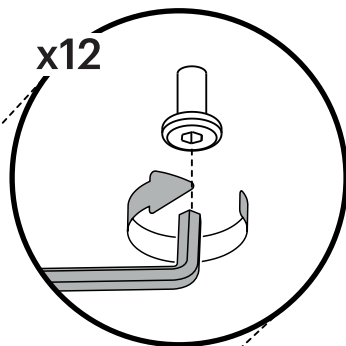
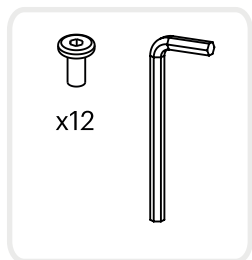


x8



4

Закрепите каркас стола к столешнице винтами.





Готово!

