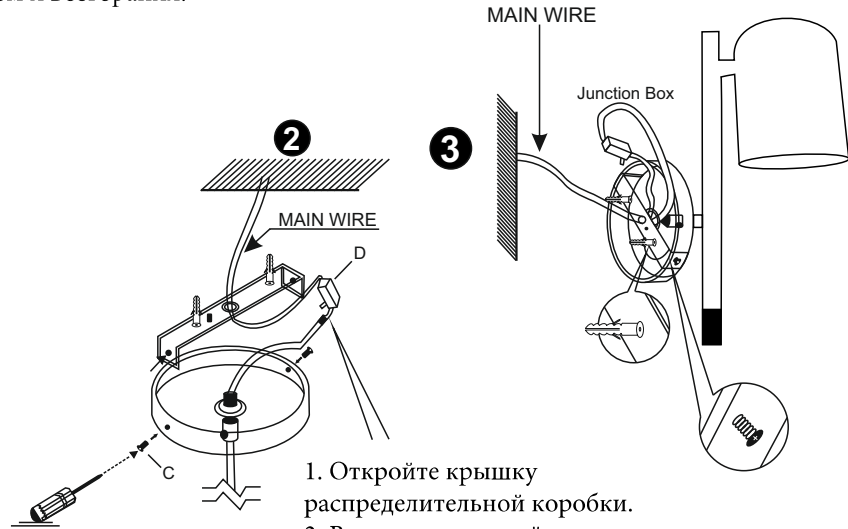
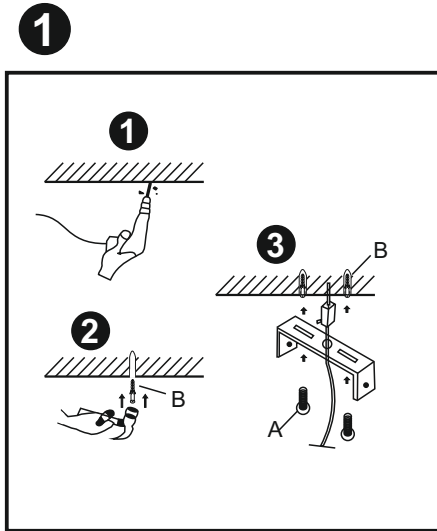


Перед началом эксплуатации внимательно ознакомьтесь с инструкцией и информацией по технике безопасности. В случае необходимости рекомендуем обратиться за помощью к специалисту-электрику.

Отключите питание сети, прежде чем приступать к работе.
При неправильном обращении электричество представляет опасность поражения электрическим током и возгорания.



1. Откройте крышку распределительной коробки.
2. Вставьте основной провод в разъем.
3. Надежно подтяните провод к разъему D.

Перед началом эксплуатации внимательно ознакомьтесь с инструкцией и информацией по технике безопасности. В случае необходимости рекомендуем обратиться за помощью к специалисту-электрику.

Отключите питание сети, прежде чем приступить к работе.
При неправильном обращении электричество представляет опасность поражения электрическим током и возгорания.

