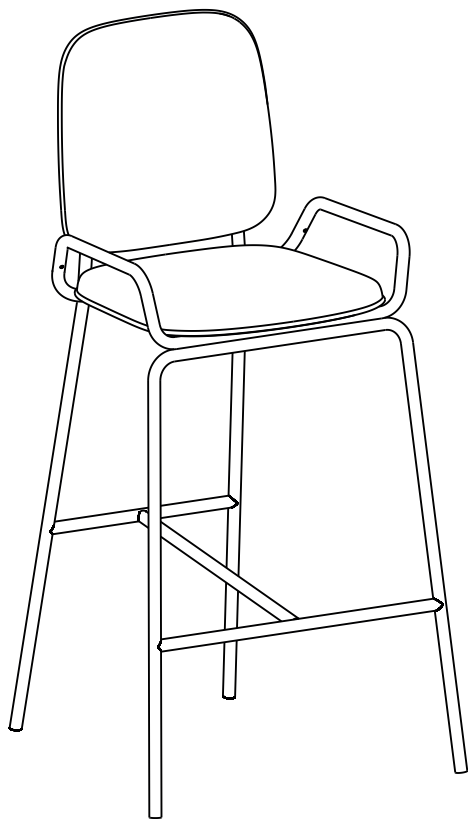


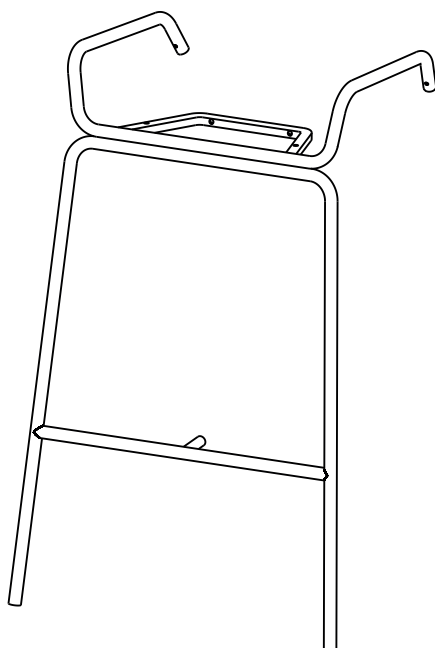
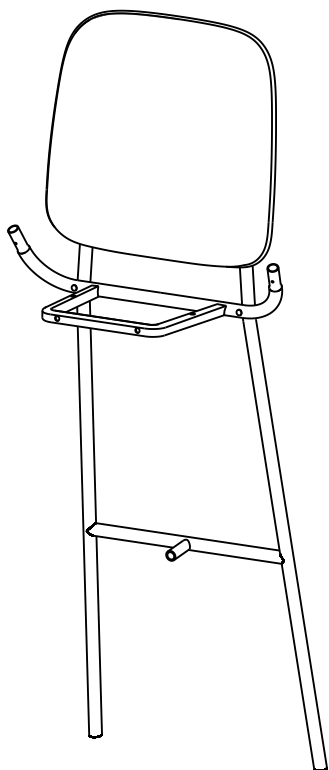
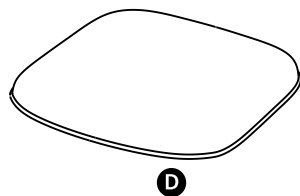
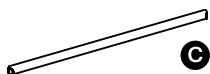
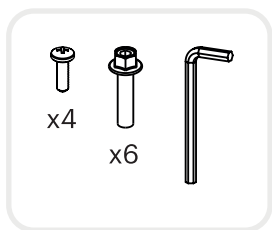
ИНСТРУКЦИЯ ПО СБОРКЕ

# БАРНЫЙ СТУЛ DOUBLE FRAME



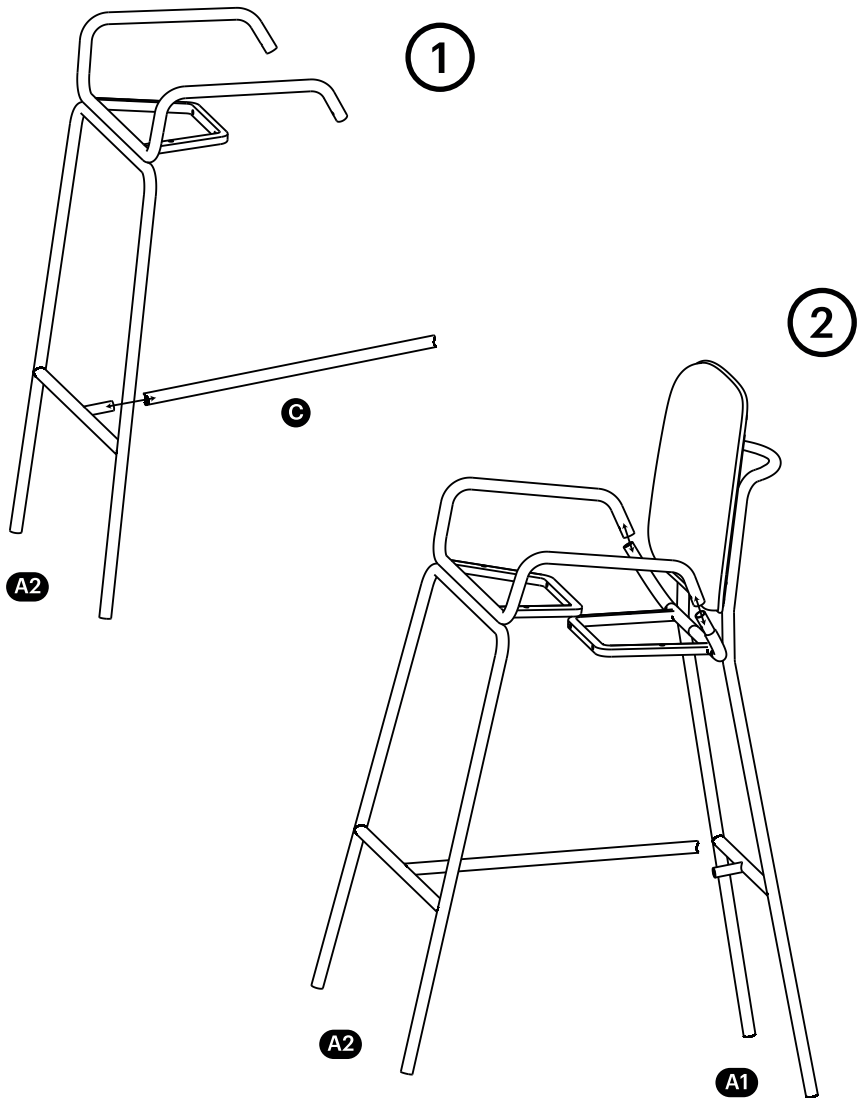
LATITUDE

## Детали



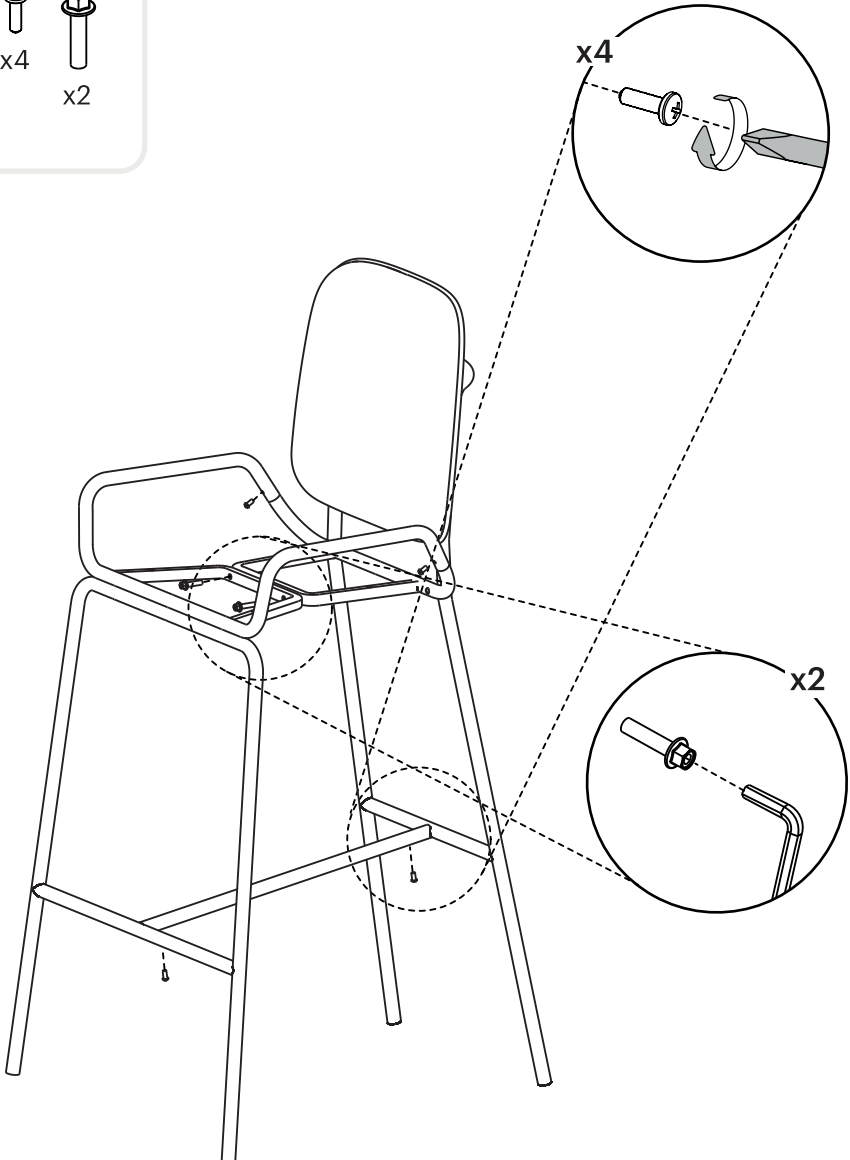
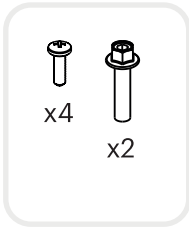
1

Составьте детали вместе, выровняйте относительно друг друга, чтобы крепежные отверстия совпали между собой.



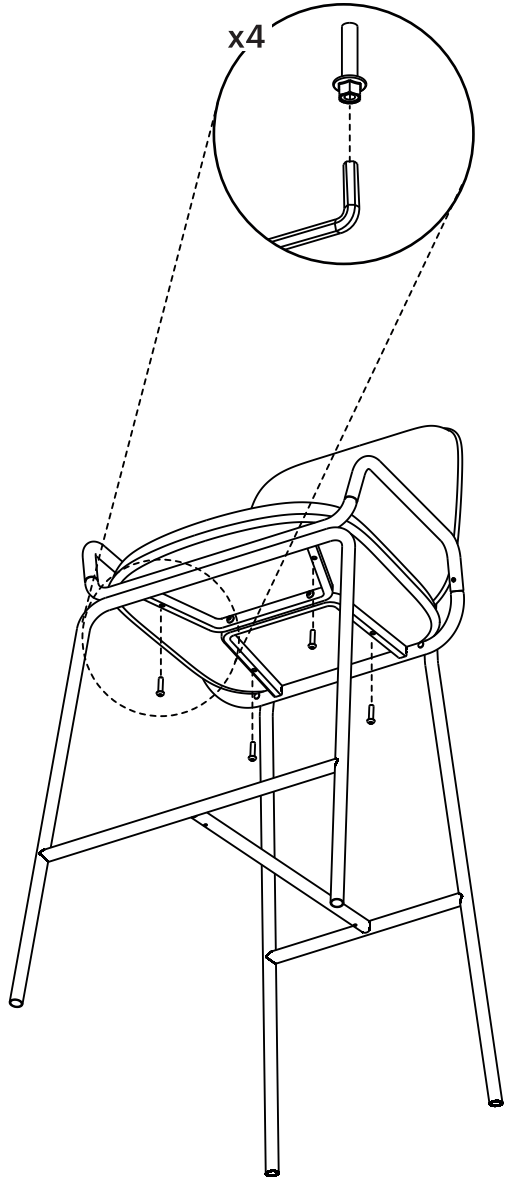
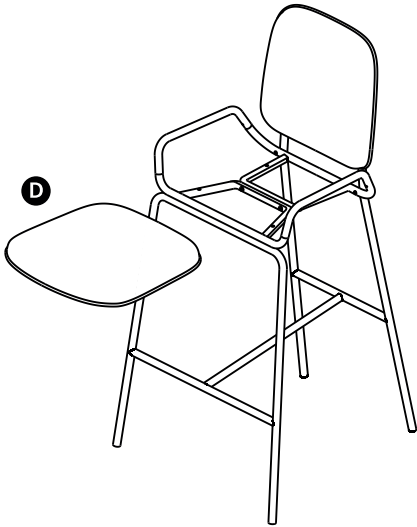
## 2

Вкрутите винты, не затягивая их до упора.



3

Установите сиденье на собранный каркас стула.  
Закрепите винтами на основании.





Готово!

